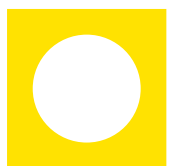


**CATALOGO**  
**PEZZI DI RICAMBIO**  
**2024**



Solare



L'affidabilità è... **TECO Service!**

## INDICE

### Collettori solari

Collettori piani	4
Sistemi di montaggio per collettori piani	6
Collettori sottovuoto	7
Sistemi di montaggio per collettori sottovuoto	12
Kit per integrazione nel tetto pannello CPC e STAR	20

### Accessori solare

Modelli collettore	22
Stazioni solari	26
Accessori solare	39

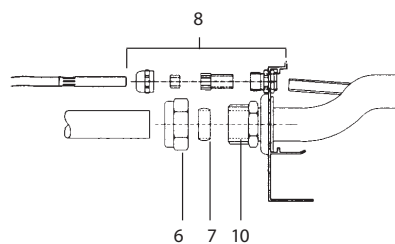
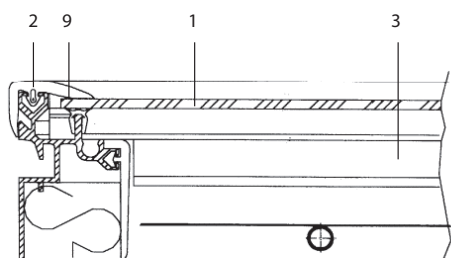
### Grandi impianti solari

STAqua XL II 60 - STA 60	46
STAqua XL II 180	47

## Collettori Solari

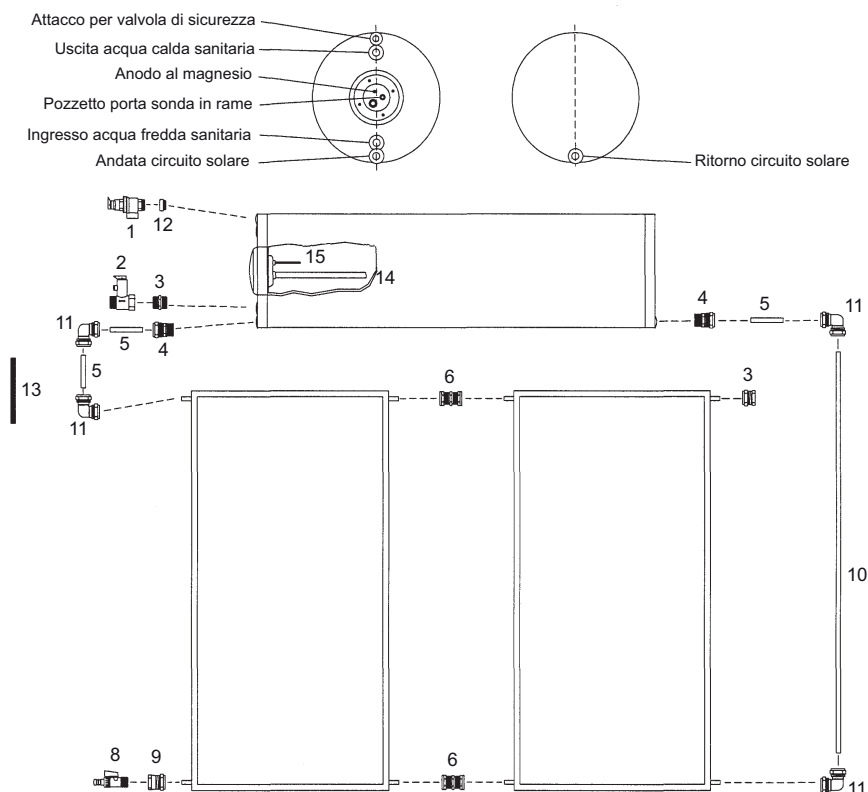
L'affidabilità è... **TECO Service!**

Collettori piani tipo: SUNlight 250, SOLAR 350 ... 750



Pos.	Codice	Descrizione
1	08-6021	Vetro per Tinox 500
1	08-6022	Vetro 0,8 x 1,6 m per 6 SOLAR, da 09/00 a 08/01
2	08-1015	Guarnizione per SUNlight 250
2	08-1105	Guarnizione per SOLAR 350
2	08-1305	Guarnizione per SOLAR 500
2	08-1505	Guarnizione per SOLAR 600
2	08-1705	Guarnizione per SOLAR 750
3	08-1802	Appoggio di alluminio per vetro, L = 1610 mm
6	08-5630	Dado 18 mm
7	08-1822	Bicono 18 mm
8	08-7133	Pressacavo PG 7
-	08-1840	Set per riparazione SOLAR fino a 05/98
9	08-1814	Guarnizione in gomma per il vetro solare
10	08-7001	Anima 18 mm

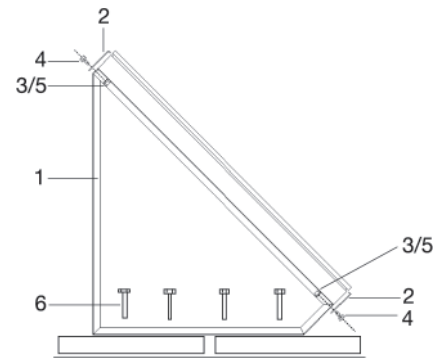
Collettori piani tipo: EasySun Plus 200/1 e 300/2



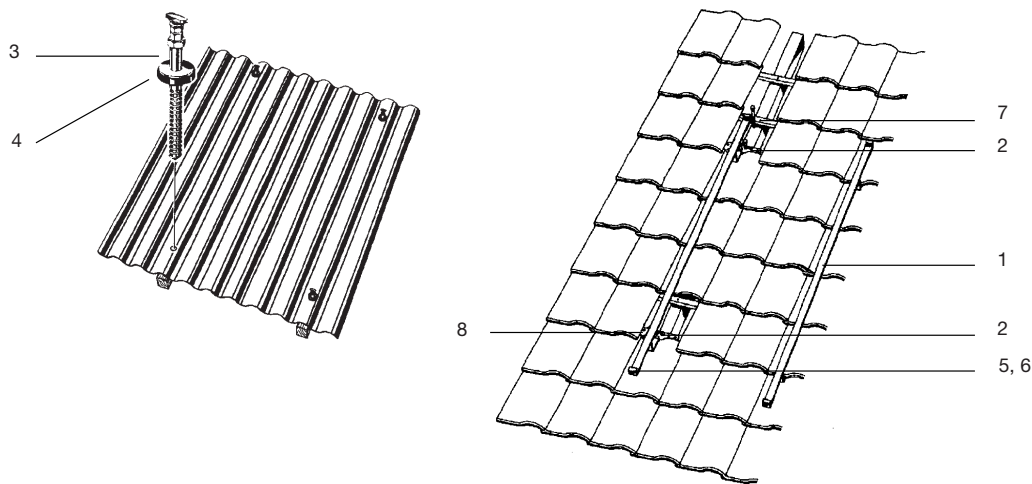
Pos.	Codice	Descrizione
1	08-3425	Valvola di sicurezza 1,5 bar 1/2" M
2	08-3426	Valvola di sicurezza acqua fredda 3/4" F
3	08-3427	Raccordo diritto 3/4"
4	08-3428	Raccordo diritto 22 x 3/4" M
5	08-3429	Tubo diritto in rame Ø 22 mm - 35 cm
6	08-3430	Raccordo diritto 22 x 22
7	08-3431	Terminale
8	08-3432	Rubinetto carico-scarico 1/2" M
9	08-3433	Raccordo diritto 22 x 1/2" F
10	08-3434	Tubo diritto in rame Ø 22 mm
11	08-3435	Raccordo curvo doppio 22 x 22
12	08-3436	Riduzione 3/8" M - 1/2" F
13	08-3437	Isolante lungh. 70 cm per tubo diritto in rame Ø 22 mm - 35 cm
14	08-3438	Pozzetto porta sonde in rame 1/2"
15	08-3412	Anodo al magnesio

**Montaggio su tetto piano FDN 250 ... 750**

Pos.	Codice	Descrizione
1	08-4079	Staffa 45°
1	08-4080	Staffa 30°
2	08-1987	Graffa universale per SUNlight 250
3	08-6000	Dado M10
4	08-6001	Vite M10 x 20 mm
5	08-6002	Rondella, foro 10,5 mm
6	08-4073	Kit di fissaggio staffe FDN



**Montaggio sopra il tetto ADN 250 ... 750 (E), ADN CPC 14/21 (E)**

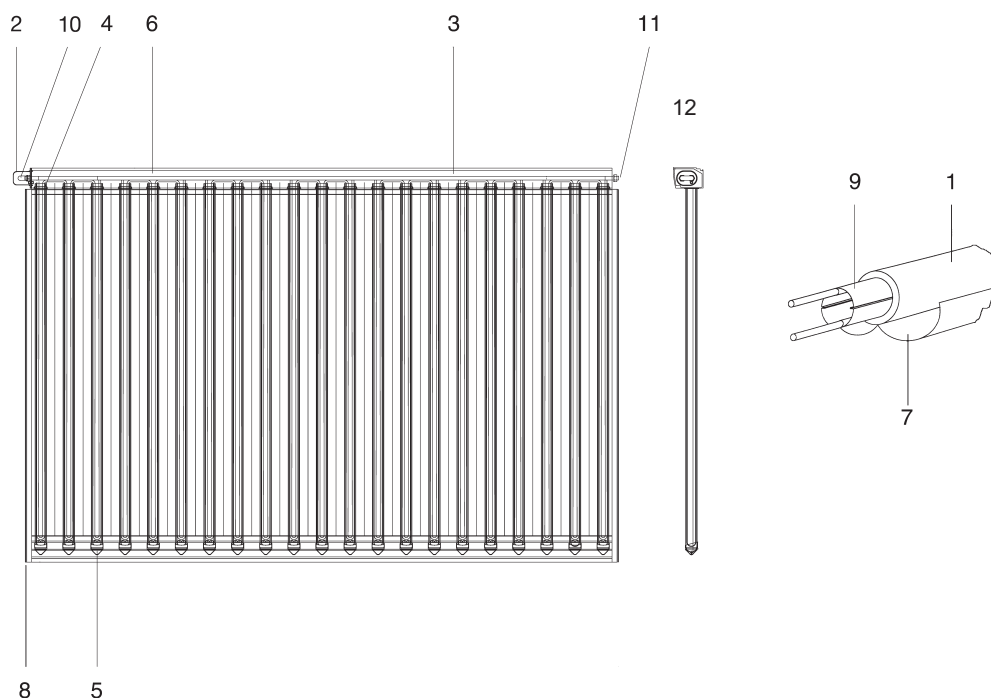


Pos.	Codice	Descrizione
1	08-6035	Guida di appoggio 37 x 17 x 1605 mm
1	08-6042	Guida di appoggio 37 x 17 x 1700 mm
2	08-6014	Staffa di fissaggio tegole
3	08-6037	Viti 16 x 200 mm per coperture ondulate
4	08-6038	Rondella stagna per coperture ondulate
5	08-6017	Graffa per SUNlight, SOLAR 350...750
-	08-6036	Viti M10 x 30 con dado
-	08-6000	Dado M10
6	08-1989	Graffa inferiore per CPC 14/21
7	08-1992	Lamiera di fissaggio superiore CPC 14/21
8	08-6003	Viti 8 x 120 mm
-	08-6002	Rondella, foro 10,5 mm
-	08-6004	Distanziatori in legno 150/100/8 mm

**Kit tubo ondulato per collettore piano**

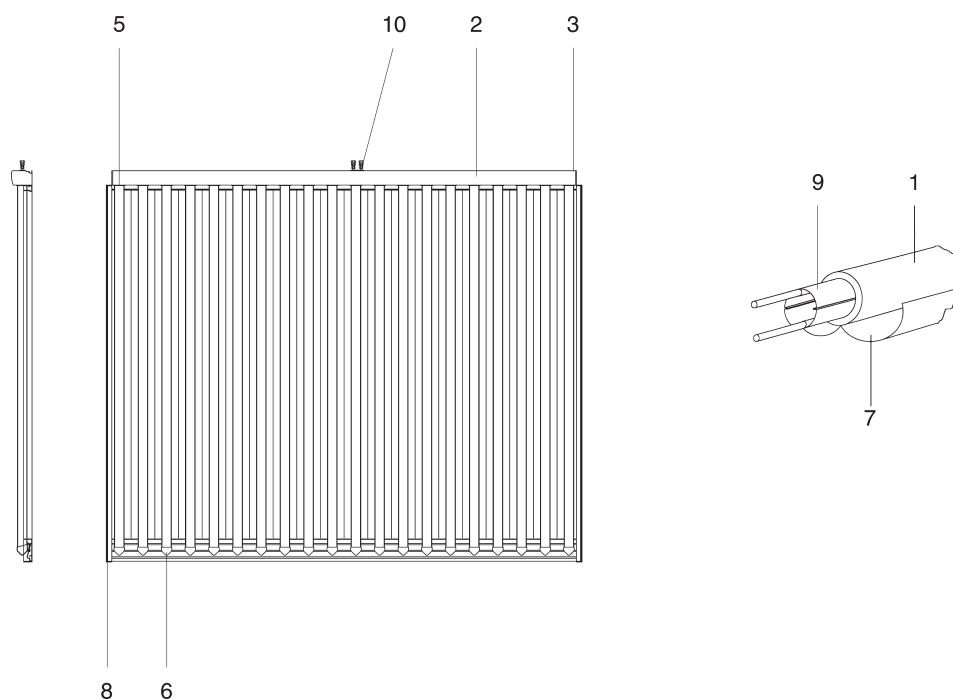
Pos.	Codice	Descrizione
-	08-5637	Anello di riduzione 18 x 15 mm (2 pezzi)
-	08-5646	Tubo anodo 1 m con Cu finale 15 mm, con curva 90°
-	08-5647	Tubo anodo 3 m con Cu finale 15 mm, con curva 90°
-	08-6118	Isolazione 2 m per tubo ondulato
-	08-6059	Raccordo diritto 15 mm

CPC 14/21/30/45 Star (Azzurro) da 07/99



Pos.	Codice	Descrizione
1	08-1036	Tubo sottovuoto CPC 14/21 (conf. 6 pz)
1	08-1037	Tubo sottovuoto CPC 14/21 (conf. 12 pz)
1	08-1916	Tubo sottovuoto CPC 14/21 (conf. 18 pz)
1	08-1040	Tubo sottovuoto CPC 30/45 (conf. 6 pz)
1	08-1041	Tubo sottovuoto CPC 30/45 (conf. 12 pz)
1	08-1918	Tubo sottovuoto CPC 30/45 (conf. 18 pz)
-	08-8077	Piastra di copertura per CPC Star Azzurro
-	08-8078	Tappo di collegamento per CPC Star Azzurro
-	08-8079	Isolamento collegamenti per CPC Star Azzurro
2	88-8003	Coperchio laterale curva 180°
3	88-1066	Coperchio centrale CPC 14 con viti
3	88-1067	Coperchio centrale CPC 21 con viti
4	88-9001	Guarnizione tubo / collettore CPC
4	88-9001	Guarnizione superiore tubo sottovuoto
5	08-0999	Fissaggio inferiore tubo
5	88-8001	Fissaggio tubo sottovuoto CPC Azzurro
6	88-1069	Tubo di ritorno pannello CPC 14/30 Star
6	88-1070	Tubo di ritorno pannello CPC 21/45 Star
7	88-2010	Specchio per un tubo CPC 14/21 Azzurro
7	88-2011	Specchio per tre tubi CPC 14/21 Azzurro
7	88-2012	Specchio per un tubo CPC 30/45 Azzurro
7	88-2013	Specchio per tre tubi CPC 30/45 Azzurro
8	88-1068	Tappi laterali CPC Star, 2x destra e sinistra
9	88-2522	Scambiatore di calore, 1390 mm per inox
9	88-2520	Scambiatore di calore, 1807 mm per inox
10	88-6010	Curva di collegamento 180, 15mm
11	08-6059	Raccordo diritto 15 mm
12	08-9219	Tappo di chiusura laterale per CPC
-	08-0636	Tubazione completa in acciaio inox CPC 14
-	08-0637	Tubazione completa in acciaio inox CPC 21
-	08-0638	Tubazione completa in acciaio inox CPC 30
-	08-0639	Tubazione completa in acciaio inox CPC 45

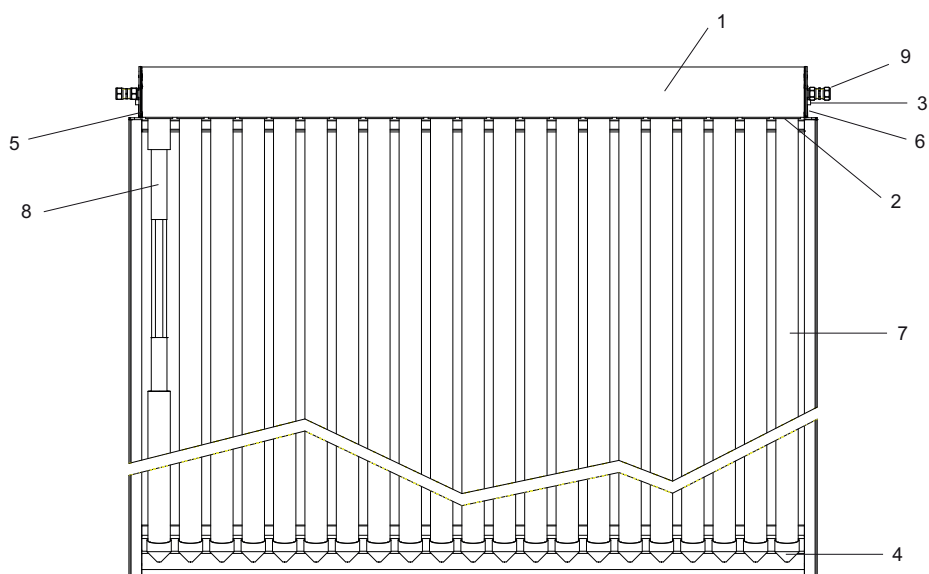
CPC 32/40 Allstar



Pos.	Codice	Descrizione
1	08-1052	Tubo sottovuoto Allstar 32/40 (conf. 6 pz)
1	08-1053	Tubo sottovuoto Allstar 32/40 (conf. 12 pz)
1	08-1917	Tubo sottovuoto Allstar 32/40 (conf. 18 pz)
2	88-1088	Copertura per CPC 32 Allstar, 1798 mm, completa
2	88-1089	Copertura per CPC 40 Allstar, 2258 mm, completa
3	88-8004	Parte laterale CPC Allstar
5	88-9001	Guarnizione CPC Star per tubo superiore
6	08-0999	Sostegno tubo nero
7	88-2032	Specchio per un tubo CPC 32/40 Allstar
7	88-2033	Specchio per tre tubi CPC 32/40 Allstar
8	88-1068	Tappi laterali CPC Star, 2x destra e sinistra
9	88-2521	Profilo scambiatore 1803, unico pezzo, 1690 mm, per acciaio inox
10	88-6012	Raccordo di collegamento CPC Allstar
-	88-5132	Tubazione completa in acciaio inox CPC 32 AllStar
-	88-5140	Tubazione completa in acciaio inox CPC 40 AllStar

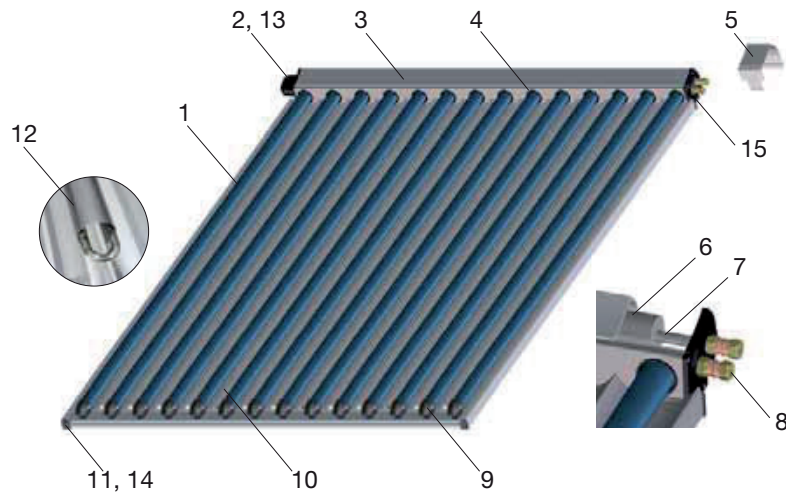


CSO 21



Pos.	Codice	Descrizione
1	OEM-2112	Telaio del raccogliore CSO 21, AL
2	88-9001	Anello di guarnizione nero, EPDM 55
3	88-4002	Vite in acciaio 3,5 x 16
4	08-0999	Blocco tubo nero, PBT 40
5	88-9002	Tappo laterale sinistro in gomma, TPE 90
6	88-9003	Tappo laterale destro in gomma, TPE 90
7	08-1036	Tubo sottovuoto CSO 21 (conf. 6 pz)
7	08-1037	Tubo sottovuoto CSO 21 (conf. 12 pz)
7	08-1916	Tubo sottovuoto CSO 21 (conf. 18 pz)
8	88-2522	Kit ricambio lamiera di conduzione, Al
9	08-6059	Raccordo dritto, 15 mm, MS
-	08-6064	Raccordo a 90°, 15 mm, MS
-	88-6005	Riduzione 15 x 12 mm, MS
-	08-6046	Anima 12 mm, MS
-	08-6047	Anima 15 mm, MS

**AQUA PLASMA**



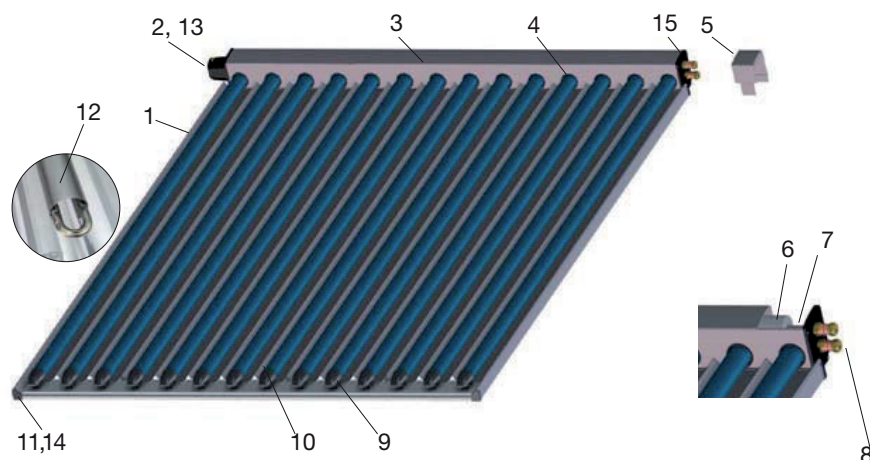
Pos.	Codice	Descrizione
1	08-1044	Tubo sottovuoto 1503 mm per AQUA PLASMA (conf. 6 pz)
1	08-1045	Tubo sottovuoto 1503 mm per AQUA PLASMA (conf. 12 pz)
1	08-1046	Tubo sottovuoto 1503 mm per AQUA PLASMA (conf. 18 pz)
1	08-1048	Tubo sottovuoto 1920 mm per AQUA PLASMA (conf. 6 pz)
1	08-1049	Tubo sottovuoto 1920 mm per AQUA PLASMA (conf. 12 pz)
1	08-0896	Tubo sottovuoto 1920 mm per AQUA PLASMA (conf. 18 pz)
2	08-0898	Copertura nera per curva 180°, isolamento
3	08-0899	Coperchio per box di raccolta AQUA PLASMA 19/34, con vite
3	08-0900	Coperchio per box di raccolta AQUA PLASMA 19/50, con vite
4	88-9001	Guarnizione tubo / collettore CPC
5	08-0461	Copertura per AQUA PLASMA
6	88-1072	Isolamento tubo di ritorno, 1182 mm
7	88-1069	Tubo di ritorno pannello per 14 tubi
7	88-1070	Tubo di ritorno pannello per 21 tubi
8	08-6059	Raccordo diritto 15 mm a stringere
9	08-0457	Supporto tubo AQUA PLASMA, nero
9	08-0460	Supporto tubo AQUA PLASMA, giallo
10	08-0902	Specchio AQUA PLASMA 19, solo per 1 tubo
10	08-0400	Specchio AQUA PLASMA 19, per 3 tubi
11	08-0897	Tappo AQUA PLASMA profilo laterale, 2 x destra e sinistra
12	88-2522	Scambiatore termico in alluminio 1503, un pezzo, 1390 mm
12	08-0351	Scambiatore termico in alluminio 1920, un pezzo, 1857 mm
13	88-6010	Curva di collegamento 180° 15 mm
14	08-0903	Spina di collegamento per AQUA PLASMA
15	08-0456	Tappo chiusura laterale per Plasma
-	08-0901	Vite di fissaggio AQUA PLASMA
-	08-0913	Clip per specchio (kit da 5 pezzi)
-	08-8079	Isolamento collegamenti per CPC e AQUA PLASMA
-	08-0636	Griglia in acciaio speciale 15/14 tubi - CPC 14 - STAR 15/26
-	08-0637	Griglia in acciaio speciale 15/21 tubi - CPC 21 - STAR 15/39
-	08-0638	Griglia in acciaio speciale 15/14 tubi - CPC 30 - STAR 19/33
-	08-0639	Griglia in acciaio speciale 15/21 tubi - CPC 45 - STAR 19/49

**Etichetta in metallo AQUA PLASMA**

Pos.	Codice	Descrizione
1	08-0894	Supporto in metallo etichetta AQUA PLASMA
2	08-0893	Etichetta installatore AQUA PLASMA

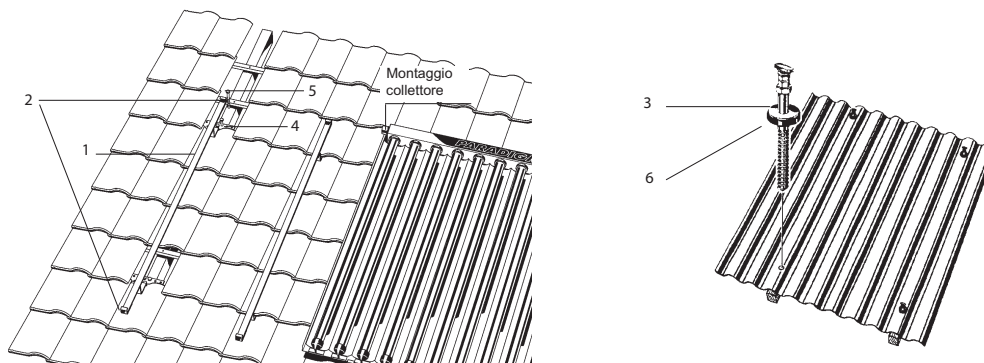


STAR



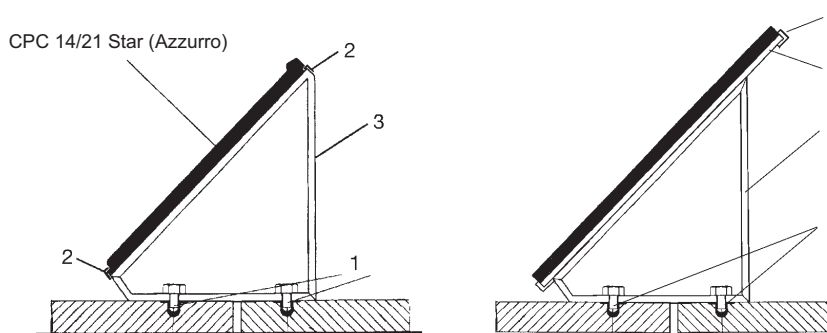
Pos.	Codice	Descrizione
1	08-1036	Tubo sottovuoto 1500 mm senza rivestimento AR (conf. 6 pz)
1	08-1037	Tubo sottovuoto 1500 mm senza rivestimento AR (conf. 12 pz)
1	08-1916	Tubo sottovuoto 1500 mm senza rivestimento AR (conf. 18 pz)
1	08-1040	Tubo sottovuoto 1920 mm senza rivestimento AR (conf. 6 pz)
1	08-1041	Tubo sottovuoto 1920 mm senza rivestimento AR (conf. 12 pz)
1	08-1918	Tubo sottovuoto 1920 mm senza rivestimento AR (conf. 18 pz)
2	08-0898	Copertura nera per curva 180°, isolamento
3	88-1066	Copertura per scatola di raccolta R14 STAR, con viti
3	88-1067	Copertura per scatola di raccolta R21 STAR, con viti
4	88-9001	Guarnizione tubo / collettore
5	08-8077	Piastra di copertura per STAR
6	88-1071	Isolamento tubo di ritorno, 1185 mm
7	88-1069	Tubo di ritorno per 14 tubi
7	88-1070	Tubo di ritorno per 21 tubi
8	08-6059	Raccordo diritto 15 mm a stringere
9	08-0457	Supporto tubo STAR, nero
10	88-2010	Specchio per un tubo 1445 mm RS 40
10	88-2011	Specchio per tre tubi 1445 mm RS 40
10	88-2012	Specchio per un tubo 1862 mm RS 40
10	88-2013	Specchio per tre tubi 1862 mm RS 40
11	08-0887	Set tappi profilo laterale con arresto, 2x destra e sinistra
12	88-2522	Scambiatore termico in alluminio 1503, un pezzo, 1390 mm
12	88-2520	Scambiatore termico in alluminio 1920, un pezzo, 1807 mm
13	88-6010	Curva di collegamento 180° 15 mm
14	08-0903	Spina di collegamento per STAR
15	08-4022	Profilo laterale STAR
-	08-8028	Set viti per scatola raccolta collettore
-	08-0913	Clip per specchio (kit da 5 pezzi)
-	08-8079	Isolamento collegamenti per STAR
-	08-0636	Griglia in acciaio speciale 15/14 tubi - CPC 14 - STAR 15/26
-	08-0637	Griglia in acciaio speciale 15/21 tubi - CPC 21 - STAR 15/39
-	08-0638	Griglia in acciaio speciale 15/14 tubi - CPC 30 - STAR 19/33
-	08-0639	Griglia in acciaio speciale 15/21 tubi - CPC 45 - STAR 19/49

**Fissaggi ZINCATI per il montaggio sopra il tetto ADN CPC 14/21/30/45, Allstar 32/40, CSO 21**  
**Da 07/99 a 04/05 e da 06/08**



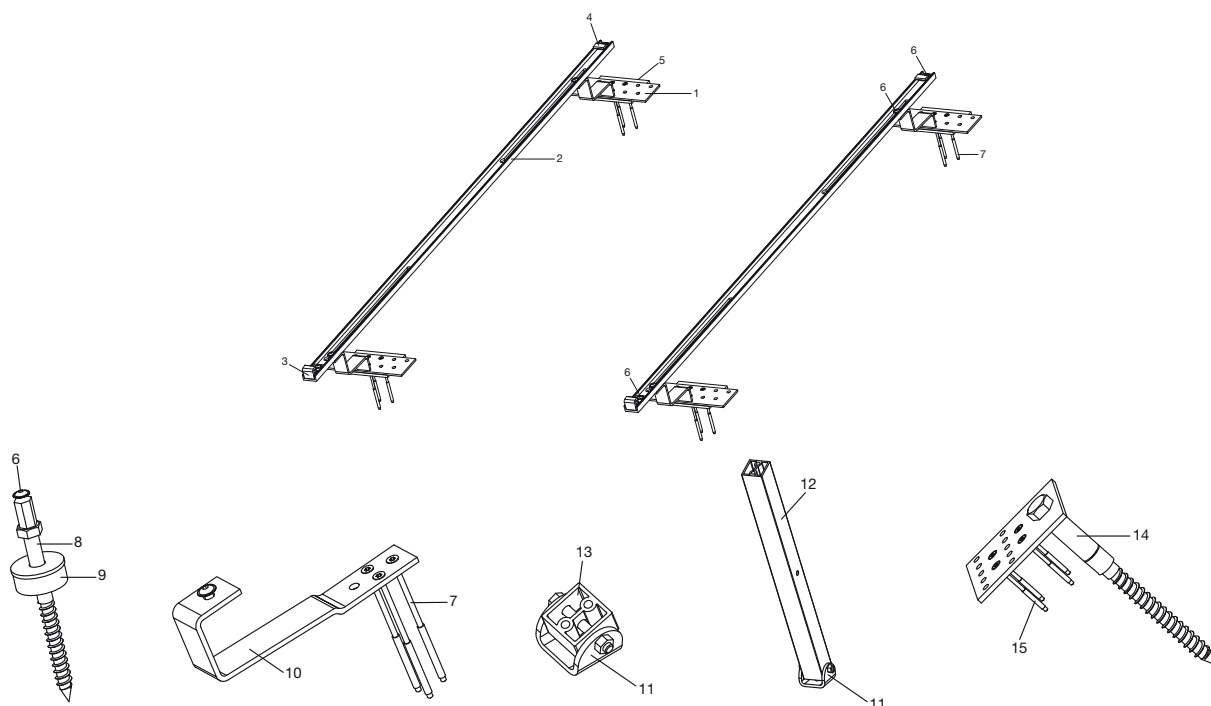
Pos.	Codice	Descrizione
1	08-6035	Guida d'appoggio 37 x 17 x 1605 mm per CPC 14/21 CSO 21
1	08-8022	Guida d'appoggio 37 x 17 x 2017 mm per CPC 30/45
1	08-8311	Guida d'appoggio 37 x 17 x 1893 mm per Allstar 32/40
2	08-1973	Graffa fissaggio sopra/sotto per CPC/Allstar
3	08-6038	Rondella stagna per coperture ondulate
4	08-6014	Staffa per tegole / mattoni
5	08-6003	Viti 8 x 120 mm
6	08-6037	Viti 16 x 200 mm coperture ondulate
6	08-6004	Piastra di legno 150/100/8 mm
-	08-6036	Viti M10 x 30 con dado
-	08-6002	Disco, foro 10,5 mm

**Fissaggi ZINCATI per il montaggio su tetto piano FDN CPC 14/21/30/45, Allstar 32/40, CSO 21**  
**Da 07/99 a 04/05 e da 06/08**



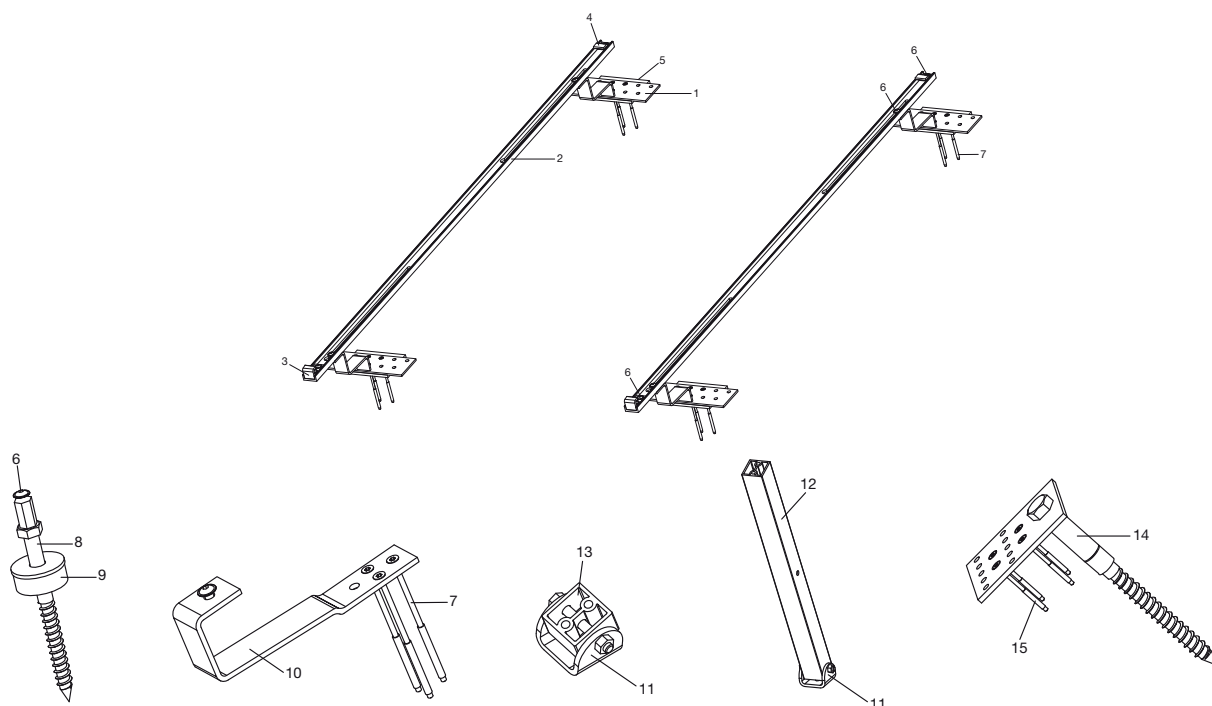
Pos.	Codice	Descrizione
1	08-4073	Kit di fissaggio staffe FDN
2	08-8075	Fissaggio in alluminio CPC 14/21
3	08-4080	Staffa 30°
3	08-4079	Staffa 45°
5	08-6035	Guida d'appoggio 37x17x1605 mm per CPC 14/21 CSO 21
5	08-8022	Guida d'appoggio 37 x 17 x 2017 mm per CPC 30/45
5	08-8311	Staffa d'appoggio 37 x 17 x 1893 mm per Allstar 32/40
7	08-1973	Graffa fissaggio sopra/sotto per CPC/Allstar
-	08-6036	Viti M10 x 30 con dado
-	08-6000	Dado M10
-	08-6001	Vite M10 x 20 mm
-	08-6002	Rondella, foro 10,5 mm

**Fissaggi in ALLUMINIO per il montaggio direttamente sopra il tetto ADN CPC 14/21/30/45, Allstar 32/40, CSO 21 da 04/05**



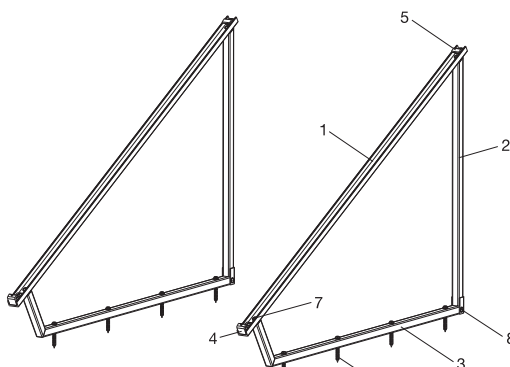
Pos.	Codice	Descrizione
1	08-8353	Staffa di fissaggio tegole inox
1	08-8354	Piastra di fissaggio regolabile in altezza
2	08-8355	Barra di sostegno in alluminio, ADN Allstar 32/40
2	08-8356	Barra di sostegno in alluminio, ADN CPC 14/21 Star CSO 21
2	08-8357	Barra di sostegno in alluminio, ADN CPC 30/45 Star
3	08-8358	Bloccaggio pannello ADN parte inferiore (graffa di sostegno inferiore)
4	08-8359	Graffa fissaggio CPC/Allstar superiore
5	08-6004	Distanziatori in legno 150/100/8 mm (già inclusi nei codici 08-0060, 08-0061, 08-0062, 08-0063)
6	08-8375	Vite M8 x 20, 20 pezzi
7	08-8376	Vite 6 x 140, 20 pezzi (già incluse nei codici 08-0060, 08-0061, 08-0062, 08-0063)
8	08-8377	Vite per fissaggi con tetto ondulato
9	08-6038	Rondella stagna per coperture ondulate
10	08-8378	Piastra di fissaggio per tetto in ardesia
11	08-8379	Kit per modifica inclinazione
12	08-8380	Distanziatore lungo
13	08-8381	Distanziatore corto
14	08-8382	Graffa di fissaggio per ASD 100 mm
14	08-8383	Graffa di fissaggio per ASD 200 mm
15	08-8384	Vite 4,5 x 70, 20 pezzi

Fissaggi in ALLUMINIO per il montaggio direttamente sopra il tetto ADN AQUA PLASMA e STAR



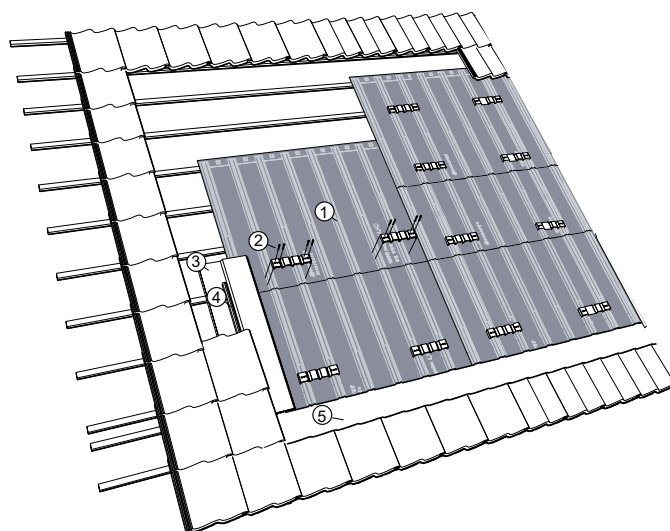
Pos.	Codice	Descrizione
1	08-8353	Staffa di fissaggio tegole inox
1	08-8354	Piastra di fissaggio regolabile in altezza
2	08-0985	Barra di sostegno 40/22 AD 1658
2	08-0474	Barra di sostegno 40/22 AD 2075
3	08-8358	Bloccaggio pannello ADN parte inferiore (graffa di sostegno inferiore)
4	08-0458	Graffa fissaggio AQUA PLASMA superiore
5	08-6004	Distanziatori in legno 150/100/8 mm
6	08-8375	Viti M8 x 20, 20 pezzi
7	08-8376	Vite 6 x 140, 20 pezzi
8	08-8377	Vite per fissaggi con tetto ondulato
9	08-6038	Rondella stagna per coperture ondulate
10	08-8378	Piastra di fissaggio per tetto in ardesia
11	08-8379	Kit per modifica inclinazione
12	08-8380	Distanziatore lungo
13	08-8381	Distanziatore corto
14	08-8382	Graffa di fissaggio per ASD 100 mm
14	08-8383	Graffa di fissaggio per ASD 200 mm
15	08-8384	Vite 4,5 x 70, 20 pezzi

**Fissaggi ALLUMINIO per il montaggio su tetto piano FDN CPC 14/21/30/45, CPC Allstar 32/40 CSO 21  
Da 06/05 a 06/08**



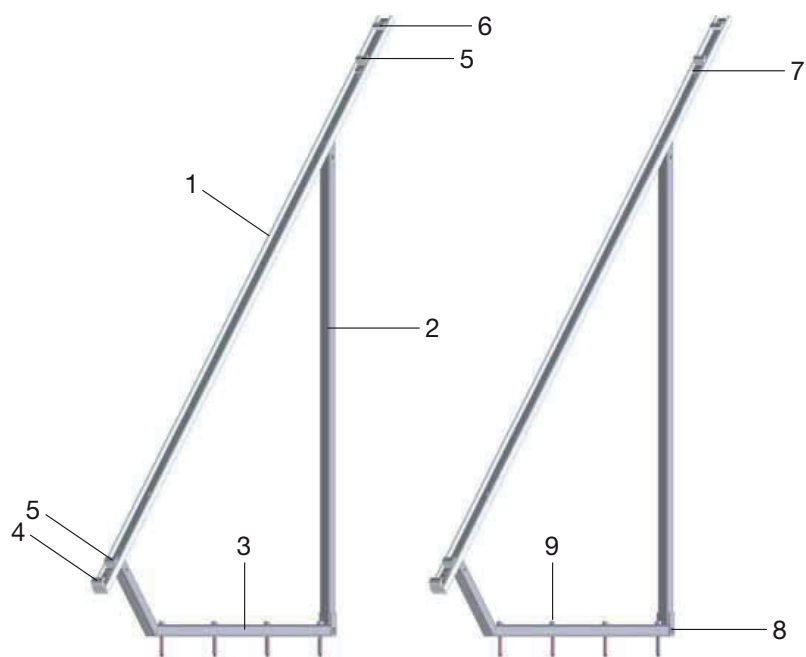
Pos.	Codice	Descrizione
1	08-8360	Guida di fissaggio in alluminio, FDN Allstar 32/40 CSO 21
1	08-8361	Guida di fissaggio in alluminio, FDN CPC 14/21
1	08-8362	Guida di fissaggio in alluminio, FDN CPC 30/45
2	08-8364	Guida di supporto posteriore, FDN 45°
2	08-8366	Guida di supporto posteriore, FDN 30°/60°
3	08-8363	Guida di fissaggio a terra, FDN 45°
3	08-8365	Guida di fissaggio a terra, FDN 30°/60°
4	08-8374	Graffa di fissaggio FDN parte inferiore
5	08-8359	Graffa fissaggio superiore
6	08-8385	Viti per ancoraggio a terra, 20 pezzi
7	08-8375	Viti M8 x 20, 20 pezzi
8	08-8367	Viti M8 x 50, 10 pezzi

**Kit per integrazione nel tetto pannello CPC fino a 04/10**



Pos.	Codice	Descrizione
1	08-0130	Piastra d'appoggio
2	08-0131	Ancoraggio completo di 4 viti autoforanti
3	08-0132	Canalino di chiusura
4	08-0133	Bandella di compressione (rotolo 4 m)
5	08-0112	Guaina di protezione (rotolo 12 m)
5	08-0113	Guaina di protezione (rotolo 6 m)

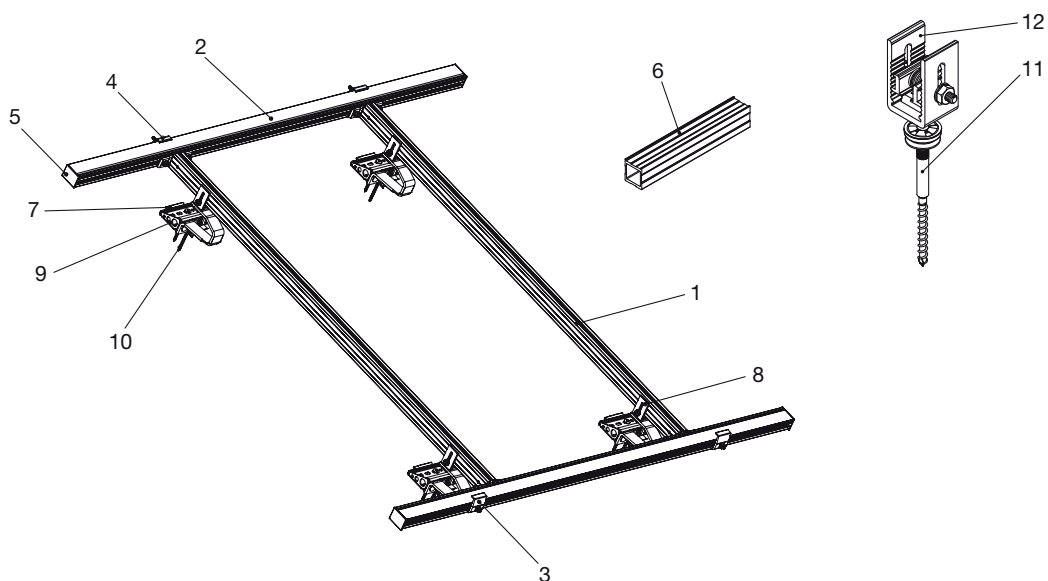
Fissaggi FDN AQUA PLASMA e STAR



Pos.	Codice	Descrizione
1	08-0987	Barra di sostegno 1658 FDN
1	08-8314	Barra di sostegno 2075 FDN
2	08-8364	Guida di supporto posteriore, FDN 45°
2	08-8366	Guida di supporto posteriore, FDN 30°/60°
3	08-8363	Guida di fissaggio a terra, FDN 45°
3	08-8365	Guida di fissaggio a terra, FDN 30°/60°
4	08-8374	Graffa di fissaggio FDN parte inferiore
5	08-0459	Graffa fissaggio AQUA PLASMA centrale
6	08-0458	Graffa fissaggio AQUA PLASMA superiore
7	08-8375	Viti M8 x 20, 20 pezzi
8	08-8367	Viti M8 x 50, 10 pezzi
9	08-8385	Viti per ancoraggio a terra, 20 pezzi

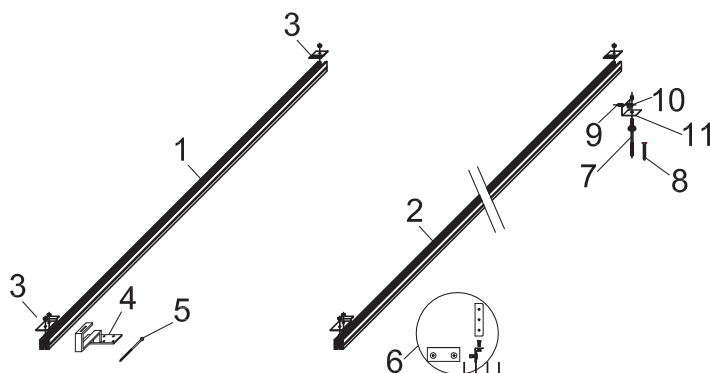


Fissaggi ADN PLUS per AQUA PLASMA e STAR da 07/17



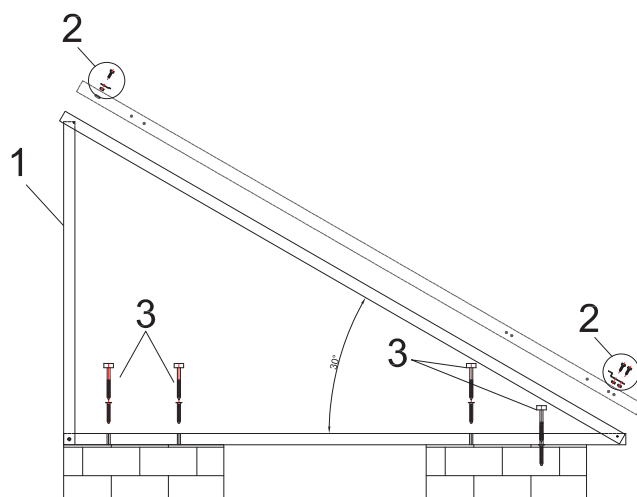
Pos.	Codice	Descrizione
1	08-4057	Guida verticale PLUS L15 incluso terminale
1	08-4058	Guida verticale PLUS L19 incluso terminale
2	08-4059	Barra orizzontale PLUS R14 superiore/inferiore
2	08-4060	Barra orizzontale PLUS R21 superiore/inferiore
3	08-4061	Graffa inferiore con vite a martello
4	08-4062	Graffa superiore con vite a martello
5	08-4063	Tappo di chiusura nero per guida orizzontale, 2 pezzi
6	08-8158	kit di collegamento PLUS
7	08-4064	Gancio per tetto PLUS per mattoni
8	08-4065	Gancio per tetto
9	08-4066	Staffa di supporto per gancio tetto PLUS
10	08-4067	Set viti testa piatta 8x120 mm, 20 pezzi
11	08-4068	Vite prigioniera 180 mm
11	08-4069	Vite prigioniera 200 mm
12	08-4070	Gancio completo per vite prigioniera

Fissaggi tetti inclinati per STAR, AQUA PLASMA e CSO 21 da 07/17



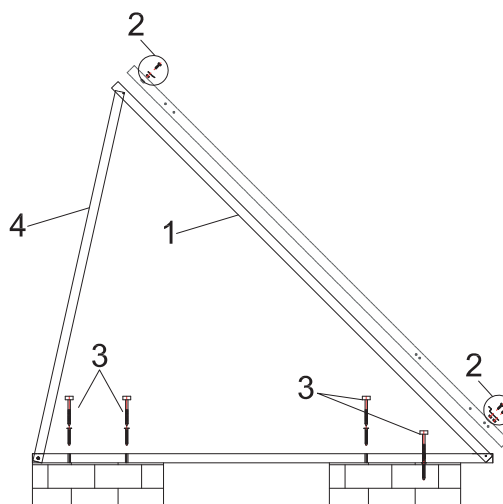
Pos.	Codice	Descrizione
1	08-8505	Guida d'appoggio L15 (per STAR 15/26 - STAR 15/39 - AP 15/27 - AP 15/40 - CS021)
2	08-8506	Guida d'appoggio L19 (per STAR 19/33 - STAR 19/49 - AP 19/34 - AP 19/50)
3	08-8526	Set graffa per tetti inclinati
4	08-8512	Staffa a Z GT150 con bulloneria
5	08-8508	Vite 6x140 Inox A2 a croce
6	08-8519	Fissaggio per tetto in lamiera aggraffata con bulloneria
7	08-8520	Vite STSR da 200 mm
8	08-8521	Tassello per vite STSR
9	08-8523	Vite MB x 20
10	08-8524	Dado flangiato MB
11	08-8525	Staffa angolare per STSR e guida d'appoggio

Fissaggi tetti piani per STAR, AQUA PLASMA e CSO 21 da 07/17



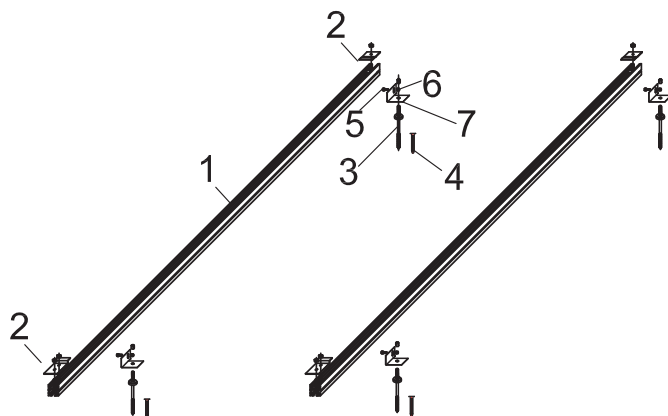
Pos.	Codice	Descrizione
1	08-8534	Telaio angolare 30° L19
2	08-8507	Set graffa per tetti piani
3	08-8536	Vite Inox con tasselli 10 x 120

**Fissaggi tetti piani 45° per STAR, AQUA PLASMA e CSO 21 da 07/17**



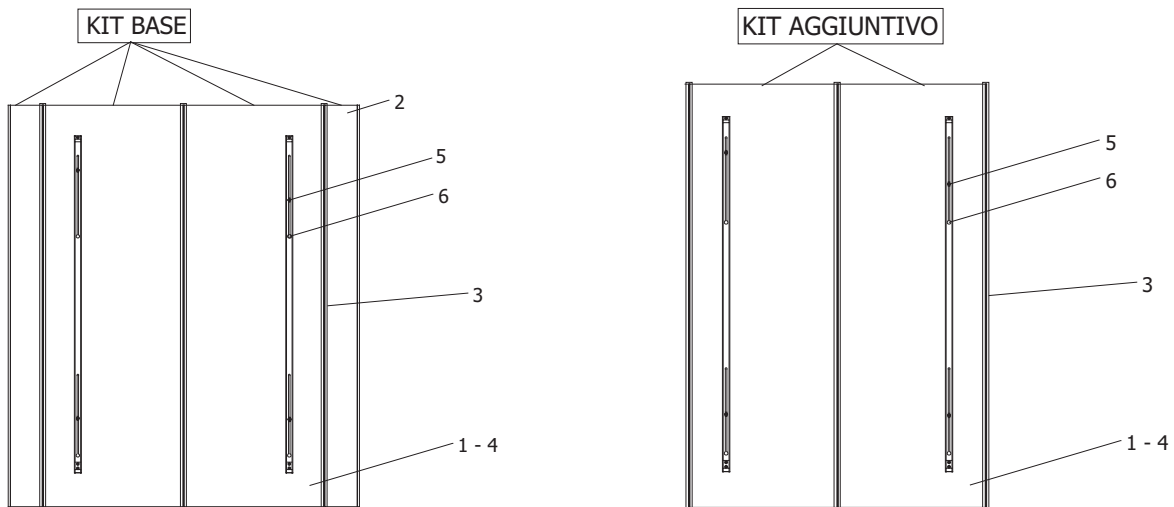
Pos.	Codice	Descrizione
1	08-8534	Telaio angolare 30° L19
2	08-8507	Set graffa per tetti piani
3	08-8536	Vite Inox con tasselli 10 x 120
4	08-8535	Aumento inclinazione a 45° per telaio angolare

**Fissaggi tetti piani orizzontali per CSO 21 da 07/17**



Pos.	Codice	Descrizione
1	08-8505	Guida d'appoggio L15 (per CSO 21 in orizzontale)
2	08-8526	Set graffa per tetti inclinati
3	08-8520	Vite STSR da 200 mm
4	08-8521	Tassello per vite STSR
5	08-8523	Vite MB x 20
6	08-8524	Dado flangiato MB
7	08-8525	Staffa angolare per STSR e guida d'appoggio

**Kit per integrazione nel tetto pannello CPC e STAR**



**CPC 14/21 - STAR 15/26 e STAR 15/39**

Pos.	Codice	Descrizione
1	08-0093	Lamiere base 0,81 x 1,9 m per CPC 14/21 - STAR 15/26 e 15/39
2	08-0094	Scossaline 0,2 x 1,9 m per CPC 14/21 - STAR 15/26 e 15/39 (solo per kit base - NON per kit aggiuntivo)
3	08-0095	Guarnizioni in EPDM da 1,9 m per kit base e kit aggiuntivo CPC 14/21 - STAR 15/26 e 15/39
4	08-0017	Vite autoperforante 4,5 x 45 con rondella in neoprene (per ogni kit e per ogni scossalina)
5	08-0018	Viti M8-10 x 110 con dado e rondella guarnizione in gomma e tassello CPC 14/21 - STAR 15/26 e 15/39 (per ogni kit)
6	88IT4300	Guide in alluminio d'appoggio CPC 14 - STAR 15/26 (per ogni kit)
6	88IT4301	Guide in alluminio d'appoggio CPC 21 - STAR 15/39 (per ogni kit)

**CPC 14/21 - STAR 15/26 e STAR 15/39**

Pos.	Codice	Descrizione
1	08-0090	Lamiere base 0,81 x 2,3 m per CPC 30/45 - STAR 19/33 e 19/49
2	08-0091	Scossaline 0,2 x 2,3 m per CPC 30/45 - STAR 19/33 e 19/49 (solo per kit base no per kit aggiuntivo)
3	08-0092	Guarnizioni in EPDM da 2,3 m per kit base e kit aggiuntivo CPC 3045 - STAR 19/33 e 19/49
4	08-0017	Vite autoperforante 4,5 x 45 con rondella in neoprene (per ogni kit e per ogni scossalina)
5	08-0018	Viti M8-10 x 110 con dado e rondella guarnizione in gomma e tassello CPC 30/45 - STAR 19/33 e 19/49 (per ogni kit)
6	88IT4314	Guide in alluminio d'appoggio CPC 30 - STAR 19/33 (per ogni kit)
6	88IT4325	Guide in alluminio d'appoggio CPC 45 - STAR 19/49 (per ogni kit)

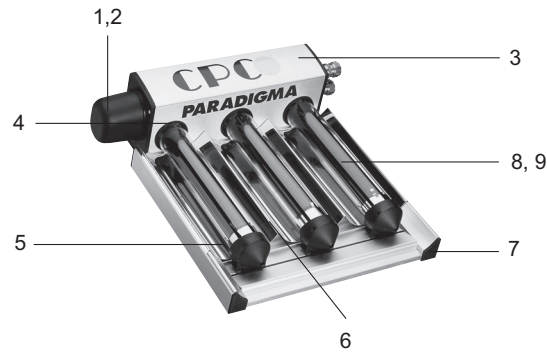
## Accessori Solari

L'affidabilità è... **TECO Service!**

**Modello collettore piano 50 x 50 cm**

Pos.	Codice	Descrizione
-	08-1004	Vetro 50 x 50 cm

**Modello di collettore sottovuoto CPC M Star**



Pos.	Codice	Descrizione
1	88-8010	Coperchio laterale curva 180° CPC STAR
2	88-6010	Curva di collegamento 180° ø 15mm
3	99-5005	Coperchio centrale CPC M, viti e guarnizioni
4	88-9001	Guarnizione tubo / collettore CPC
5	08-8001	Fissaggio inferiore tubo sottovuoto CPC
-	08-8028	Kit viti
6	99-5015	Specchio per modello CPC
7	88-1068	Tappi laterali CPC Star, 2x destra e sinistra
8	99-1991	Tubo sottovuoto 300 mm
9	88-2524	Profilo scambiatore 303, monoblocco, 190 mm per acciaio inox

**Modello di collettore sottovuoto AQUA PLASMA**



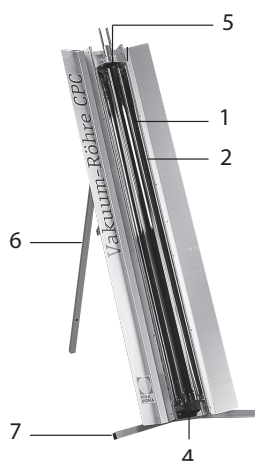
Pos.	Codice	Descrizione
1	08-0898	Copertura nera per curva 180°, isolamento
2	88-6010	Curva di collegamento 180° 15 mm
3	88-9001	Guarnizione tubo / collettore
4	08-0915	Specchio 244 mm AP
5	08-0457	Supporto tubo AQUA PLASMA, nero
6	08-0460	Supporto tubo AQUA PLASMA, giallo
7	08-0897	Tappo AQUA PLASMA profilo laterale, 2 x destra e sinistra
8	08-0912	Tubo sottovuoto AP 303 mm
-	88-2524	Termoconduttore 303, 190 mm

## Modello di collettore sottovuoto STAR



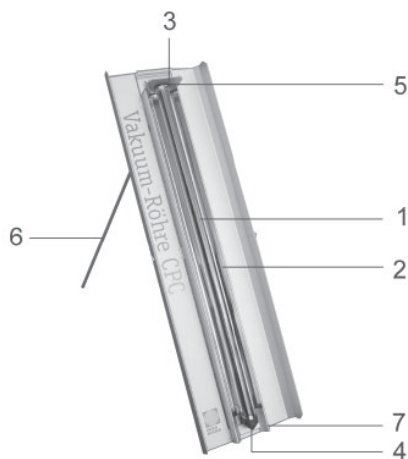
Pos.	Codice	Descrizione
1	08-0898	Copertura nera per curva 180°, isolamento
2	88-6010	Curva di collegamento 180° 15 mm
3	99-5005	Coperchio centrale, viti e guarnizioni
4	88-9001	Guarnizione tubo / collettore
5	99-5015	Specchio per modello STAR
6	08-0457	Supporto tubo STAR, nero
7	08-0887	Kit spine profili laterali con stop, 2x destra e 2x sinistra
8	99-1991	Tubo sottovuoto 300 mm
-	08-8028	Kit viti
-	88-2524	Termoconduttore 303, 190 mm

**Modello tubo sottovuoto CPC con valigia**



Pos.	Codice	Descrizione
1	99-1655	Tubo sottovuoto L=1200 mm
2	99-1652	Specchio 1,20 m
4	88-1956	Fissaggio inferiore tubo sottovuoto
5	08-1957	Guarnizione in gomma superiore
6	08-1659	Sostegno orizzontale modello CPC
7	08-1660	Sostegno verticale modello CPC

**Modello tubo sottovuoto CPC Star Azzurro con valigia, da 11/01**



Pos.	Codice	Descrizione
1	99-1655	Tubo sottovuoto L=1200 mm
2	99-1652	Specchio 1,20 m
3	88-2523	Profilo scambiatore 1200, monoblocco, 1087 mm
4	88-8001	Fissaggio tubo sottovuoto CPC Azzurro
5	88-9011	Guarnizione superiore tubo sottovuoto
6	88-1052	Sostegno
-	88-1050	Tubazione in rame per tubo CPC Star Azzurro per esposizione
-	88-1051	Istruzione per sostegno (comprese viti)
-	88-1053	Staffa singola per modello CPC Star Azzurro
-	88-9012	Tappo per CPC Star Azzurro per parte laterale, 2 x sinistra e 2 x destra



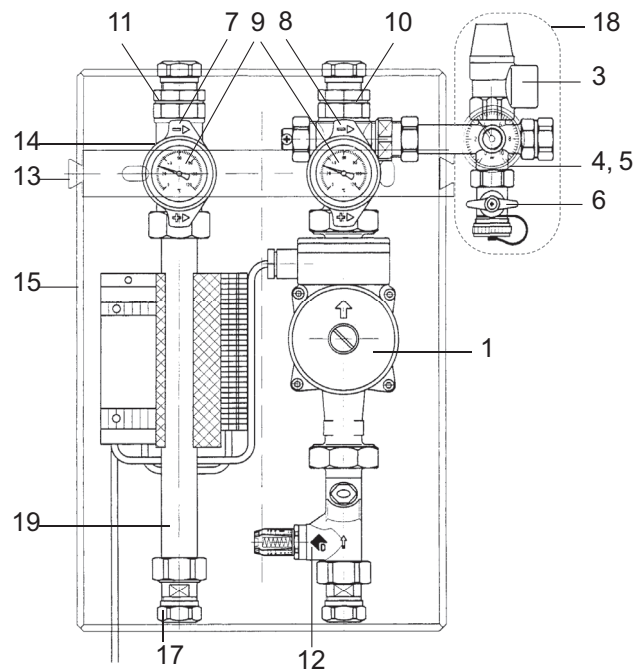
**Kit di collegamento / Kit tubo ondulato CPC Star, CPC Allstar**

Pos.	Codice	Descrizione
-	09-4524	Sonda PT 1000 per pannelli solari CPC
-	08-5639	Anello di riduzione 15 x 12 mm (2 pezzi)
-	08-6059	Raccordo 15 mm
-	08-6057	Bicono 12 mm
-	08-6058	Bicono 15 mm
-	08-6046	Anima in rame 12 x 1 mm
-	08-6047	Anima in rame 15 x 1 mm
-	08-5642	Kit collegamento CPC Speed Star senza TSA
-	08-5644	Tubo flessibile, 1 m, per CPC Star, CPC inline, finale 15 mm
-	08-6064	Curva 90° 15 mm
-	08-5677	Protezione per tubo flessibile 22 mm
-	08-5669	Protezione per tubo flessibile 18 mm
-	08-8062	Kit di collegamento CPC Star

**Foglio di protezione**

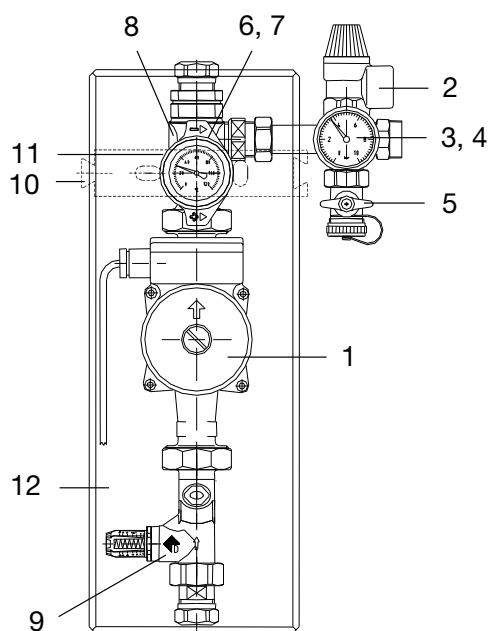
Pos.	Codice	Descrizione
-	08-8047	Foglio di protezione CPC, ca. 30 m

STO/STS/STR da 09/99



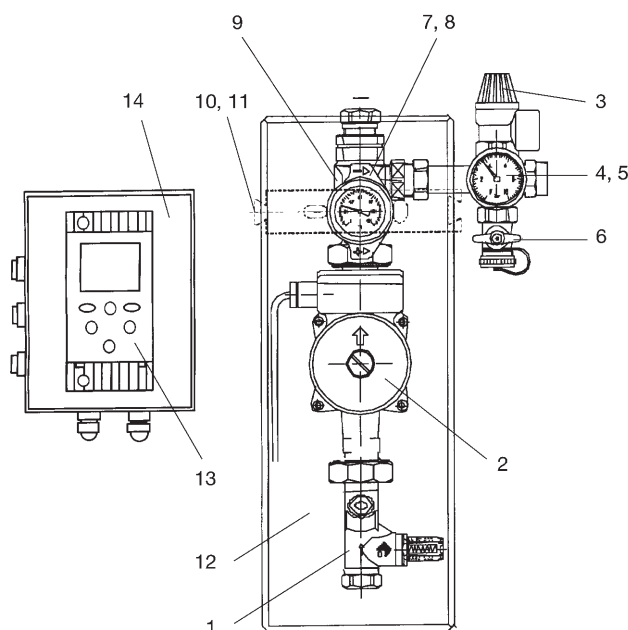
Pos.	Codice	Descrizione
1	50105161 + 53805019	Pompa UPS 25-60 lunghezza 180 mm
3	08-5695	Valvola sicurezza 8 bar "SOLAR"
4	08-5189	Manometro D=50 mm, 0...10 bar, 3/8" per STO/STS/STR da 09/99
5	08-5604	Sottovalvola per sfiato d'aria, 3/8"
5	08-5698	Sottovalvola sfiato aria 3/8"
6	08-5140	Rubinetto 1/2"
7	08-5184	Maniglia rossa senza termometro per STO/STS/STR da 09/99
8	08-5185	Maniglia blu senza termometro per STO/STS/STR da 09/99
9	08-5186	Termometro D=51 mm per STO/STS/STR da 09/99
10	08-5105	Valvola sfera con ritegno e bulbo da 05
11	08-5153	Valvola a sfera per STO/STS/STR da 09/99
12	08-5187	Regolatore di portata DFM22 2-16 l/min per STO/STR/STS da 09/99
12	08-5203	Regolatore di portata 0,5-7 l/min per STO/STR/STS da 09/99
13	08-5190	Fissaggio murale per STO/STR/STS da 09/99
14	08-5196	Fissaggi STE
15	08-5191	Isolazione stazione per STR/STS da 09/99
15	08-5193	Isolazione stazione per STO da 09/99
17	08-5634	Raccordi a bicono 18 mm
18	08-5142	Gruppo sicurezza destra con valvola sicurezza 8 bar
19	90-3299	Tubazione mandata 260 mm
-	08-5626	Kit guarnizioni gruppo di riscaldamento
-	09-7051	Trasformatore 12 V
-	09-7053	Cavo di collegamento 220 V 1,85 m
-	09-2812	Sensore TV / TR cavo 0,3 m
-	09-2810	Sonda bollitore NTC
-	09-2821	Sonda NTC per pannelli solari TiNOX
-	09-4524	Sonda PT 1000 per pannelli solari CPC
-	09-7067	Regolazione sonde CPC in cascata
-	09-7071	Modulo SOLAR digitale, nero (glicole)
-	09-7221	Modulo SOLAR digitale, nero (Aqua)

STE da 01/00



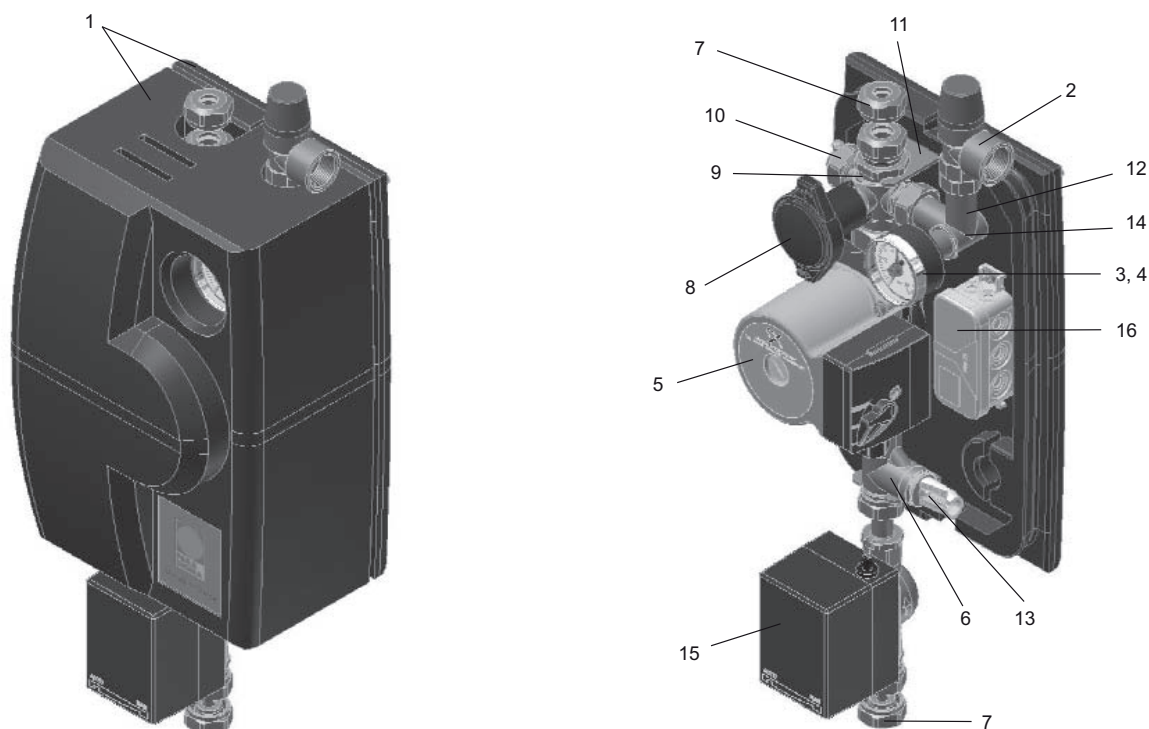
Pos.	Codice	Descrizione
1	50105161 + 53805019	Pompa UPS 25-60 lunghezza 180 mm
2	08-5696	Valvola di sicurezza 6 bar "SOLAR"
3	08-5189	Manometro D=50, 0...10 bar, 3/8" per STO/STS/STR da 09/99
4	08-5604	Sottovalvola per sfiato d'aria, 3/8"
4	08-5698	Sottovalvola sfiato aria 3/8"
5	08-5140	Valvola a sfera 1/2" con tappo 3/4"
6	08-5201	Alloggio per termometro D = 51 mm, 100 mm, blu
7	08-5199	Termometro D = 51 mm, 100 mm
8	08-5105	Valvola sfera con ritegno e bulbo da 05
9	08-5187	Regolatore di portata DFM22 2-16 l/min per STO/STR/STS da 09/99
10	08-5197	Fissaggio murale per STE
11	08-5196	Fissaggi STE
12	08-5198	Isolazione stazione STE
-	08-5626	Kit guarnizioni gruppo di riscaldamento

STA da 02/02 - STA da 04/03 - STA e STAqua da 04/05



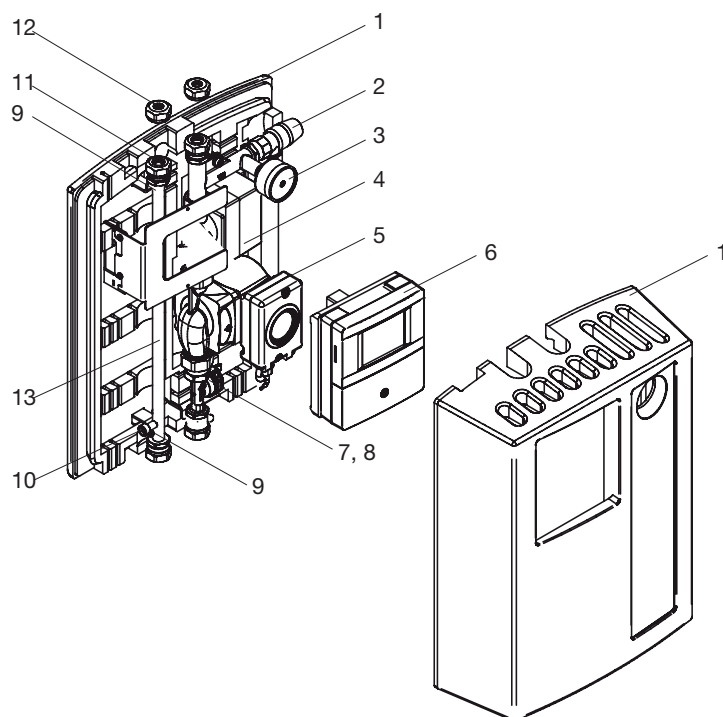
Pos.	Codice	Descrizione
1	08-5815	Regolatore di flusso 2-16 l/min destro, regolabile
1	08-5814	Regolatore di flusso 0,5-7 l/min destro per STA
2	50105161+53805019	Pompa Grundfos UPS 25-60/180 PSO STR
3	08-5695	Valvola sicurezza 8 bar "SOLAR"
3	08-5143	Valvola di sicurezza 4 bar
4	08-5189	Manometro D=50 mm STO/STS/STR da 09/99
5	08-5604	Sottovalvola sfiato aria 3/8"
5	08-5698	Sottovalvola sfiato aria 3/8"
6	08-5140	Rubinetto 1/2"
7	08-5817	Alloggio per termometro D = 51 mm, 100 mm, blu
8	08-5199	Termometro D = 51 mm, 100 mm
9	08-5105	Valvola sfera con ritegno e bulbo da 05
10	08-5197	Fissaggio murale per STE
11	08-5196	Fissaggi STE
12	08-5198	Isolazione stazione STE
-	08-5626	Kit guarnizioni gruppo di riscaldamento
-	09-7051	Trasformatore 12 V
-	09-7053	Cavo di collegamento 220 V 1,85 m
-	09-2812	Sensore TV / TR cavo 0,3 m
-	09-2810	Sonda bollitore NTC 5K
-	09-2821	Sonda NTC per pannelli solari piani
-	09-4524	Sonda PT 1000 per pannelli solari CPC
-	09-7209	Sonda per bollitore Solino
-	09-7067	Regolazione sonde CPC in cascata
13	09-7071	Modulo SOLAR digitale, nero
14	09-7115	Involucro murale per 1 modulo

STAqua e STA da 04/06



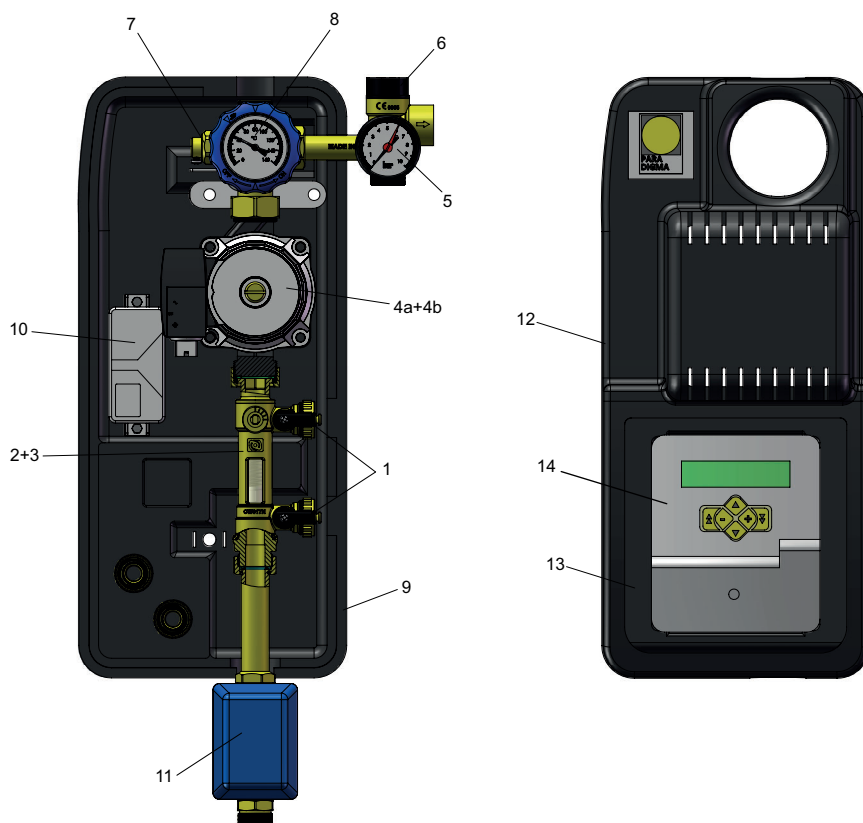
Pos.	Codice	Descrizione
1	08-5818	Isolamento termico STAqua e STA completo
2	08-5143	Valvola sicurezza 4 bar "SOLAR Aqua"
-	08-5695	Valvola sicurezza 8 bar "SOLAR Aqua" (STA)
3	08-5189	Manometro D=50 mm STO/STS/STR da 09/99
4	08-5698	Sottovalvola sfiato aria 3/8"
5	08-5812	Pompa UPS 15-60 Solar, 1", EBL 130 mm
5	POMP-UPS-15/80-SOLAR	Pompa UPS 15-80 Solar, 1", EBL 130 mm
6	08-5814	Regolatore di portata 1" c/vite reg. 0,5-7 l/min per STA
6	08-5815	Regolatore di portata 1" 2-16 l/min per STAqua
7	08-5811	Raccordo a bicono 15 x 1 mm, 2 pezzi
7	08-5822	Raccordo a bicono 12 x 1 mm, 2 pezzi
8	08-5817	Valvola d'intercettazione
9	08-5820	Graffa di sostegno
10	08-5808	Valvola di ritegno STA e STAqua
11	08-5819	Kit di fissaggio con supporto a parete
12	08-5824	Curva per valvola di sicurezza
13	08-5825	Vetrino regolatore di portata 0,5 - 7 l/min STA e STAqua
13	08-5826	Vetrino regolatore di portata 2 - 16 l/min STA e STAqua
14	08-5807	Gruppo di sicurezza per STAqua, con SV 4 bar „SOLAR“ e manometro
15	08-5832	Valvola a due vie SF 15-2, 15 mm
16	08-5833	Scatola di derivazione per STAqua e valvola
-	08-5827	Kit completo c/valvola di ritegno metallica IG 3/4"
-	08-5821	Set guarnizioni STAqua e STA

STAqua II da 01/13



Pos.	Codice	Descrizione
1	08-1846	Pannello stazione solare STAqua II, completa
2	08-5143	Valvola sicurezza 4 bar "SOLAR"
2	08-5695	Valvola sicurezza 8 bar "SOLAR"
3	08-1808	Manometro, 6 bar, 1/4"
3	08-1809	Manometro, 10 bar, 1/4"
4	08-1845	Valvola a due vie SF 20-2E
-	08-1923	Molle per valvole motorizzate (4pz)
5	CF105191	Pompa Grundfos Solar PM3 15-105 (da maggio 2016)
6	09-7450	Regolazione solare SystsSolar Aqua II
-	09-6329	Fusibile 3,15 AT/250V
7	08-1843	Regolatore di portata tipo 200 DN 8
7	50405018	Sensore di flusso Huba DN 8 (solo plastica nera)
8	CF805025	Cavo piatto Huba-sensore di flusso
9	08-1807	Pinza 16 - 19 mm
10	CF705086	Sonda TSV Aqua II, cavo rosso
11	08-5811	Raccordo a bicono 15x1 mm (2pz.)
12	08-5822	Raccordo a bicono 12x1 mm (2pz.)
13	08-1725	Tubo mandata solare STAqua II con isolamento
-	08-5821	Set di guarnizioni STA e STAqua

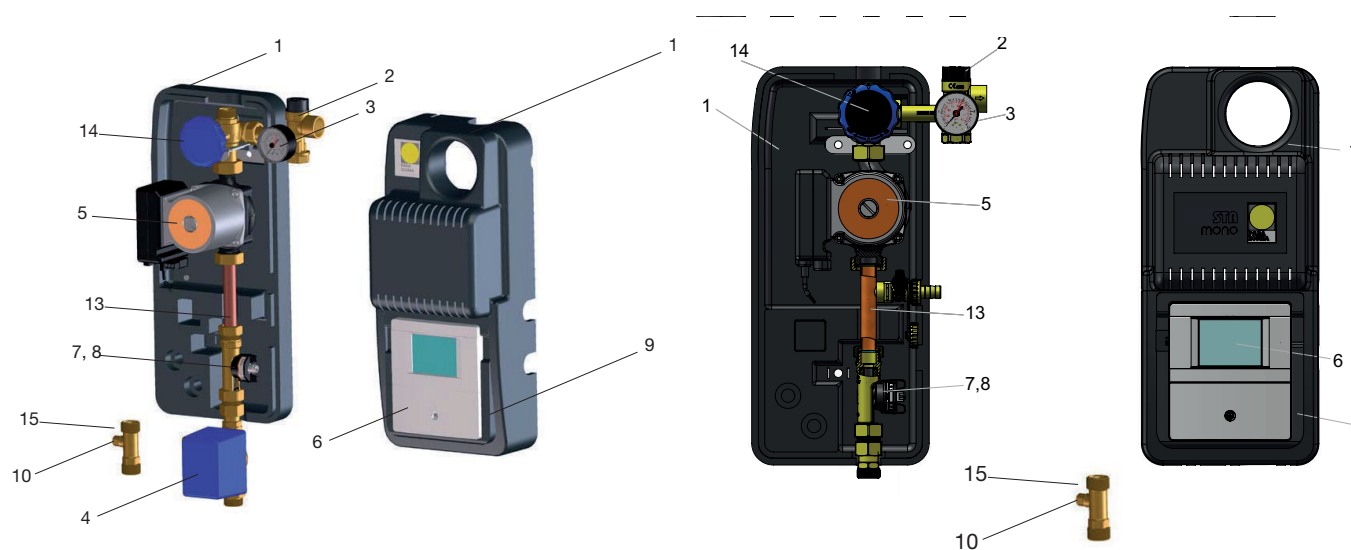
STA e STAqua Plus



Pos.	Codice	Descrizione
1	52605002	Guarnizione
1	51705501	Porta gomma
1	51405007	Ghiera
2+3	90405595	Regolatore di portata + rubinetto di carico/scarico impianto 2 - 12 litri x acqua
2+3	90405615	Regolatore di portata + rubinetto di carico/scarico impianto 8 - 28 litri x glicole
4a	50105012	Pompa WILO mod. START ST 15-6 Eco x acqua
4b	50105014	Pompa WILO mod. START ST 15-8 Eco x glicole
5	54105001	Manometro
6	M0105101	Gruppo di sicurezza
7	90405187	Valvola ritorno riscaldamento
8	54705871	Termometro
9	59405220	Coibentazione inferiore
10	50105100	Cassetta di derivazione
11	08-5832	Valvola di zona
12	59405221	Isolamento superiore
13	39405231	Adattatore Paradigma
14	09-7320	Regolazione SystsSolar Aqua
14	09-7321	Regolazione SystsSolar

**STAqua mono - STA mono**

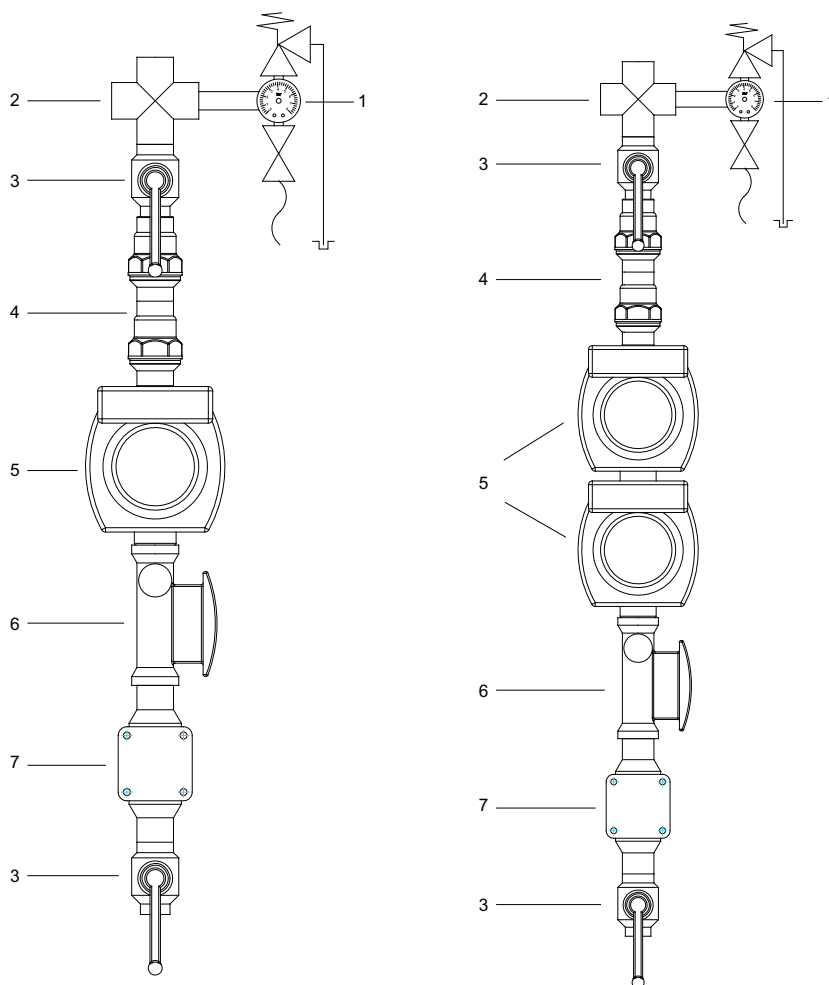
Pos.	Codice	Descrizione
1	19905268	Cover per STA mono completa (inferiore + superiore)
2	M0105101	Gruppo di sicurezza SV 6 bar SOLAR
3	54105001	Manometro, 6 bar, 1/4"
4	08-5832	Valvola di zona a due vie SF 15-2 solo per STAqua mono
5	CF105141	Pompa Grundfos Solar PM2 15-105, 130 x 1" (fino ad aprile 2016)
5	CF105191	Pompa Grundfos Solar UPM3 15-105 (da maggio 2016)
6	09-7450	Regolazione solare SystsSolar Aqua II per STAqua mono
6	09-7452-glicole	Regolazione solare SystsSolar II per STA mono
7	C0105421	Regolatore di portata, tipo 200 DN 8 (per STAqua mono)
7	C0105420	Regolatore di portata, tipo 200 DN 10 (per STA mono)
7	50405010	Sensore di flusso Huba DN 10 (solo plastica nera)
7	50405018	Sensore di flusso Huba DN 8 (solo plastica nera)
8	CF805025	Cavo piatto Huba-sensore di flusso
9	59405234	Supporto EPP regolazione
10	CF705086	Sonda TSV tipo NTC (per STAqua mono)
10	09-8006	Sonda TSV tipo PT1000 (per STA mono)
13	C0105430	Tubazione in rame con rubinetto di carico
14	10405168	Valvola a sfera + manopola (per STAqua mono)
14	10405167	Valvola a sfera + manopola (per STA mono)
15	C3505061	Tubo porta sonda di mandata
15	59405080	Isolamento tubo porta sonda





**STA BIG per impianti fino a 300 m<sup>2</sup>**

Pos.	Codice	Descrizione
1	08-5141	Gruppo di sicurezza sinistro con valvola sicurezza 8 bar
2	09-3260	Pozzetto d'immersione 1/2" lunghezza 100 mm
3	90-2955	Valvola a sfera 1" ottone per STA BIG 60
3	90-2956	Valvola a sfera 1" 1/4 ottone per STA BIG 150
3	90-2954	Valvola a sfera 2" ottone per STA BIG 300
4	90-2941	Valvola ritegno 1" per STA BIG 60
4	90-2942	Valvola ritegno 1" 1/4 per STA BIG 150
4	90-2944	Valvola ritegno 2" PTFE per STA BIG 300
5	POMP-UPS-25/120	Pompa Grundfos UPS 25-120 SOLAR per STA BIG 60
5	POMP-TOP-S 30/7	Pompa Grundfos UPS 32-80 per STA BIG 150
5	POMP-TOP-S 30/10	Pompa Grundfos UPS 32-100 per STA BIG 300
6	90-2450	Regolatore di portata 10-40 l/min (1") per STA BIG 60
6	90-2400	Regolatore di portata 20-70 l/min (1" 1/4) per STA BIG 150
6	90-2600IT	Regolatore di portata 50-200 l/min (2") per STA BIG 300
7	900807	Filtro in linea 1" per STA BIG 60
7	900808	Filtro in linea 1" 1/4 per STA BIG 150
7	900810	Filtro in linea 2" per STA BIG 300

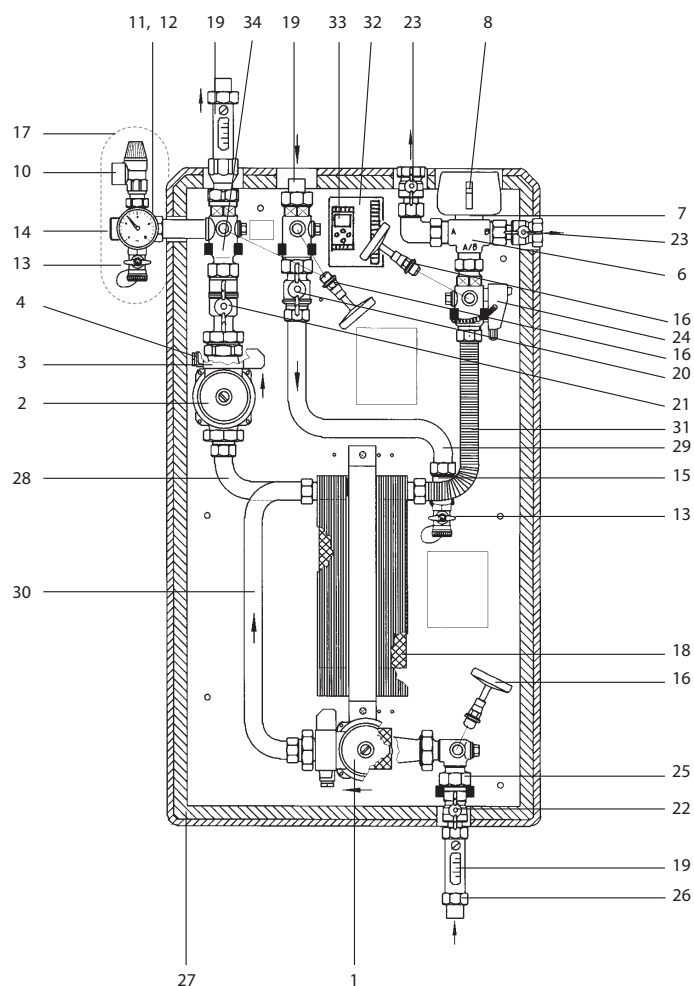


**Stazione solare Low-Flow LFS 20, 34, 60, 100**

Pos.	Codice	Descrizione
1	08-6080	Pompa UPS 25-404 EBL 180 mm
1	90-3311	Pompa circuito bollitore RS 25/60 per LFS 20H e LFS 34 H
1	06-1618	Pompa circuito bollitore Z 20 LFS 20 B
1	06-1615	Pompa circuito bollitore Z 25 LFS 34 B
1	90-3312	Pompa circuito bollitore RS 25/70 LFS 60 + 100
2	90-3309	Pompa circuito solare RS 25/70-130EBL LFS 20, LFS 34, LFS 60
2	90-3310	Pompa circuito solare RS 25/80 sost. TOP-S 25/7 180EBL LFS100
3	02-6132	Involucro di collegamento per Wilo RS 25/60 e 25/70
4	02-6128	Modulo a 4 velocità Wilo RS 25/60 e 25/70
6	90-3120	Valvola a tre vie 1" con servomotore
7	90-3123	Guarnizione per valvola a tre vie
8	90-3121	Servomotore per valvola a tre vie
10	08-5696	Valvola di sicurezza 6 bar "SOLAR"
10	08-5697	Valvola sicurezza 8 bar "SOLAR" con dado
11	08-5606	Manometro 0-10 bar
12	08-5604	Sottovalvola 3/8" per manometro
13	08-5140	Valvola a sfera 1/2" con tappo 3/4"
14	08-5177	Rubinetto 1/2"
15	08-5124	Raccordo a T 1" x 1" x 1/2"
16	08-5122	Termometro per LFS
17	08-5141	Gruppo di sicurezza sinistro con valvola sicurezza 8 bar
-	08-5116	Gruppo di sicurezza da 1"
18	90-4200	Scambiatore a piastra WP 4-20 U per LFS 20
18	90-4210	Scambiatore a piastra WP 4-34 U per LFS 34
18	90-4220	Scambiatore a piastra WP 4-60 U per LFS 60
18	90-4241	Scambiatore a piastra WP 4-100 U per LFS 100
19	90-2201	Regolatore di flusso, Taco-Setter 1-4 l/min
19	90-2301	Regolatore di flusso, Taco-Setter 2-8 l/min
19	90-2001	Regolatore di flusso, Taco-Setter 4-15 l/min
19	90-2101	Regolatore di flusso, Taco-Setter 8-30 l/min
19	90-2450	Regolatore di portata 10-40 l/min (1>)
19	90-2400	Regolatore di portata, Taco-Setter 20-70 l/min con Bypass
19	90-2512	Regolatore di portata 3/4" 1-4 litri
19	90-2513	Regolatore portata 2-8 litri
20	08-5130	Valvola a sfera (rossa) mandata solare
21	08-5131	Valvola a sfera (blu) ritorno solare
-	08-5107	Valvola a tre vie con curva e due valvole a sfera 1" per LFS ... /2
-	08-5106	Curva con valvola a sfera 1" per LFS senza valvola a tre vie
22	02-6114	Valvola a sfera 1" con raccordo 1" (blu) circuito bollitore ritorno
23	02-6115	Valvola a sfera 1" con raccordo 1" (rosso) circuito bollitore mandata
-	09-3310	Termometro AT 90 E solo con LFS... /2 fino 6/97
25	08-5123	Valvola di ritegno 3/4"
26	08-5132	Adattatore per regolatore di flusso 1" x 18 mm
26	08-5634	Raccordo bicono 18 mm
-	08-5110	Acceleratore ionico PT-S15 K
-	08-5626	Kit guarnizione per tutti raccordi della stazione solare
27	08-5125	Isolazione per la stazione solare
28	08-5135	Tubazione di ritorno solare per LFS 20
28	08-5136	Tubazione di ritorno solare per LFS 34
28	08-5137	Tubazione di ritorno solare per LFS 60
28	08-5138	Tubazione di ritorno solare per LFS 100
29	08-5139	Tubazione mandata solare per LFS
30	08-5108	Tubazione ritorno secondaria per LFS 20H
30	08-5118	Tubazione ritorno secondaria per LFS 20B
30	08-5128	Tubazione ritorno secondaria LFS 20BK
30	08-5109	Tubazione ritorno secondaria per LFS 34H
30	08-5129	Tubazione ritorno secondaria LFS 34BK

Stazione solare Low-Flow LFS 20, 34, 60, 100

Pos.	Codice	Descrizione
31	08-5120	Tubazione mandata ondulata per LFS
-	08-5622	Graffe di fissaggio per isolamento 10 pezzi
-	08-5613	Vite per fissaggio isolamento frontale
-	09-7051	Trasformatore 12 V
-	09-7053	Cavo di collegamento a 220 V 1,85 m con spinotto
-	09-2813	Sensore NTC 5K, 6 mm 0,60 m
-	09-2812	Sonda TSE/TSV 0,3 m
-	09-2810	Sonda bollitore NTC
32	09-7061	Involucro per modulo MES
33	09-7064	Modulo SOLAR digitale, nero
34	08-5145	Collegamento 1 1/4" completo per LFS
-	08-5110	Acceleratore ionico PT-S15 K



**Stazioni solari LFS 35, 70, 150 serie H, B**

**Serie 35**

Pos.	Codice	Descrizione
1	90-4345	Scambiatore a piastra WP 5-14 C
2	90-4347	Isolamento scambiatori PU WP5-14C
3	90-2001	Regolatore di portata 4-15 litri/min - circ. I°
4	90-2101	Regolatore di portata 8-30 litri/min - circ. II°
5	POMP-UPS-25/60	Pompa Grundfos UPS 25-60 - circ. I°
6	POMP-UPS-25/60	Pompa Grundfos UPS 25-60 - circ. II° (per serie H)
6	POMP-UPS-25/60N	Pompa Grundfos UPS 25-60N - circ. II° (per serie B)
7	90-2940	Valvola ritegno 3/4" mod. Idrja - circ. I°
8	VALV-EUR-1	Valvola ritegno 1" - circ. II°
9	90-2949	Valvola a sfera 3/4" inox - circ. I°
10	VALV-SFE-NE-1	Valvola a sfera 1" - circ. II°
-	09-7067	Dispositivo regolazione 2 sonde

**Serie 70**

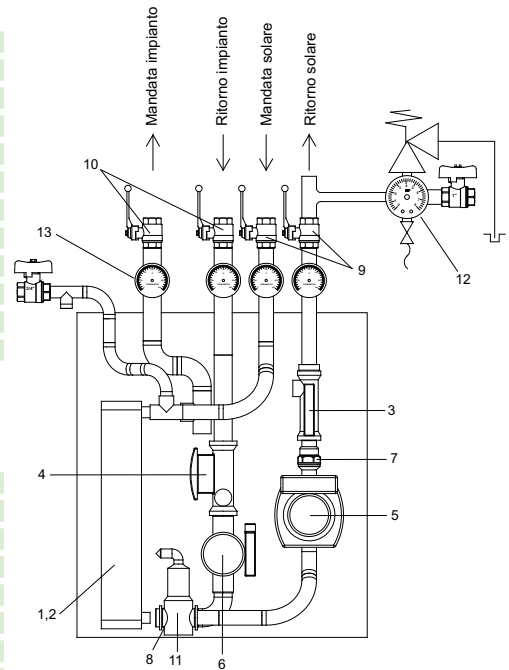
Pos.	Codice	Descrizione
1	90-4360	Scambiatore a piastra WP 5-34 C
2	90-4362	Isolamento scambiatori PU WP5-34C
3	90-2450	Regolatore di portata 10-40 litri/min - circ. I°
4	90-2400	Regolatore di portata 20-70 litri/min - circ. II°
5	POMP-UPS-25/80	Pompa Grundfos UPS 25-80 - circ. I°
6	POMP-UPS-25/60	Pompa Grundfos UPS 25-60 - circ. II° (per serie H)
6	POMP-UPS-25/60N	Pompa Grundfos UPS 25-60N - circ. II° (per serie B)
7	90-2941	Valvola ritegno 1" mod. Idrja - circ. I°
8	VALV-EUR-1 1/4	Valvola ritegno 1"1/4 - circ. II°
9	90-2950	Valvola a sfera 1" inox - circ. I°
10	VALV-SFE-NE-1 1/4	Valvola a sfera 1" 1/4 - circ. II°
-	09-7366	Dispositivo regolazione 4 sonde

**Serie 150**

Pos.	Codice	Descrizione
1	90-4340	Scambiatore a piastra WP 5-50 C
2	90-4342	Isolamento scambiatori PU WP5-50C
3	90-2400	Regolatore di portata 20-70 litri/min - circ. I°
4	90-2500	Regolatore di portata 30-110 litri/min - circ. II°
5	POMP-TOP-S 25/10	Pompa Wilo Top S 25/10 - circ. I°
6	POMP-UPS-25/80	Pompa Grundfos UPS 25-80 - circ. II° (per serie H)
6	POMP-UPS-32/80N	Pompa Grundfos UPS 32-80N - circ. II° (per serie B)
7	90-2941	Valvola ritegno 1" mod. Idrja - circ. I°
8	VALV-EUR-1 1/2	Valvola ritegno 1" 1/2 - circ. II°
9	90-2950	Valvola a sfera 1" inox - circ. I°
10	VALV-SFE-NE-1 1/2	Valvola a sfera 1" 1/2 - circ. II°
-	09-7366	Dispositivo regolazione 4 sonde

**Per tutte e tre le serie**

Pos.	Codice	Descrizione
11	90-4415	Spirovent Air 1" install. orizz. - circ. I°
12	08-5141	Gruppo di sicur. sin. 8 bar - circ. I°
13	Term-1/2-45	Termometro 1/2" 45 mm
-	09-2810	Sonda bollitore NTC 5K
-	09-7233	SystaSolar XL-Solar



## Stazioni solari LFS 35, 70, 150 serie H2 S, B2 S, H2 P, B2 P

## Serie 35

Pos.	Codice	Descrizione
1	90-4345	Scambiatore a piastra WP 5-14 C
2	90-4347	Isolamento scambiatori PU WP5-14C
3	90-2000	Regolatore di portata 4-15 litri/min - circ. I° (per serie B2 P)
3	90-2001	Regolatore di portata 4-15 litri/min - circ. I° (per serie B2 S, H2 P, H2 S)
4	90-2100	Regolatore di portata 8-30 litri/min - circ. II° (per serie B2 P)
4	90-2101	Regolatore di portata 8-30 litri/min - circ. II° (per serie B2 S, H2 P, H2 S)
5	90-4415	Spirovent Air 1" install. orizz. - circ. I°
6	POMP-UPS-25/60	Pompa Grundfos UPS 25-60 - circ. I°
7	POMP-UPS-25/60N	Pompa Grundfos UPS 25-60N - circ. II° (per serie B2 P, B2 S)
7	POMP-UPS-25/60	Pompa Grundfos UPS 25-60 - circ. II° (per serie H2 P, H2 S)
8	90-5041	Valvola a 3 vie VRG 1"
9	90-5061	Servomotore 3 vie per VRG 1"
10	90-2940	Valvola ritegno 3/4" mod. Idrja - circ. I°
11	VALV-EUR-1	Valvola ritegno 1" - circ. II°
12	08-5141	Gruppo di sicur. sin. 8 bar - circ. I°
13	90-2949	Valvola a sfera 3/4" inox - circ. I°
14	VALV-SFE-NE-1	Valvola a sfera 1" - circ. II°
15	Term-1/2-45	Termometro 1/2" 45 mm
-	09-7067	Dispositivo regolazione 2 sonde (per serie B2 S)
-	09-2810	Sonda bollitore NTC 5K
-	09-7071 + 08-Tyf	Modulo SOLAR sistema MES
-	09-7115	Monoinvolucro per un modulo di regolazione

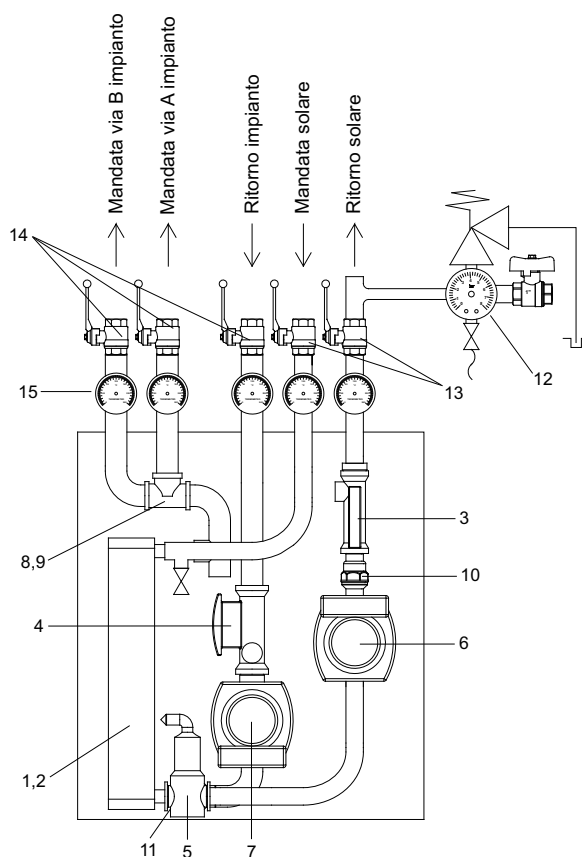
## Serie 70

Pos.	Codice	Descrizione
1	90-4360	Scambiatore a piastra WP 5-34 C
2	90-4362	Isolamento scambiatori PU WP5-34C
3	90-2450	Regolatore di portata 10-40 litri/min - circ. I°
4	90-2400	Regolatore di portata 20-70 litri/min - circ. II°
5	90-4415	Spirovent Air 1" install. orizz. - circ. I°
6	POMP-UPS-25/80	Pompa Grundfos UPS 25-80 - circ. I°
7	POMP-UPS-25/60N	Pompa Grundfos UPS 25-60N - circ. II° (per serie B2 P, B2 S)
7	POMP-UPS-25/60	Pompa Grundfos UPS 25-60 - circ. II° (per serie H2 P, H2 S)
8	90-5042	Valvola a 3 vie VRG 1" 1/4
9	90-5061	Servomotore 3 vie per VRG 1" 1/4
10	90-2941	Valvola ritegno 1" mod. Idrja - circ. I°
11	VALV-EUR-1 1/4	Valvola ritegno 1"1/4 - circ. II°
12	08-5141	Gruppo di sicur. sin. 8 bar - circ. I°
13	90-2950	Valvola a sfera 1" inox - circ. I°
14	VALV-SFE-NE-1 1/4	Valvola a sfera 1" 1/4 - circ. II°
15	Term-1/2-45	Termometro 1/2" 45 mm
-	09-7366	Dispositivo regolazione 4 sonde (per serie B2 S, H2 S)
-	09-2810	Sonda bollitore NTC 5K
-	09-7071 + 08-Tyf	Modulo SOLAR sistema MES
-	09-7115	Monoinvolucro per un modulo di regolazione

Stazioni solari LFS 35, 70, 150 serie H2 S, B2 S, H2 P, B2 P

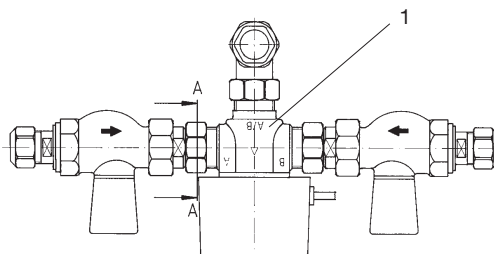
Serie 150

Pos.	Codice	Descrizione
1	90-4340	Scambiatore a piastra WP 5-50 C
2	90-4342	Isolamento scambiatori PU WP5-50C
3	90-2400	Regolatore di portata 20-70 litri/min - circ. I°
4	90-2500	Regolatore di portata 30-110 litri/min - circ. II°
5	90-4415	Spirovent Air 1" install. orizz. - circ. I°
6	POMP-TOP-S 25/10	Pompa Wilo Top S 25/10 - circ. I°
7	POMP-UPS-32/80N	Pompa Grundfos UPS 32-80N - circ. II° (per serie B2 P, B2 S)
7	POMP-UPS-25/80	Pompa Grundfos UPS 25-80 - circ. II° (per serie H2 P, H2 S)
8	90-5043	Valvola a 3 vie VRG 1" 1/2
9	90-5061	Servomotore 3 vie per VRG 1" 1/2
10	90-2941	Valvola ritegno 1" mod. Idrja - circ. I°
11	VALV-EUR-1 1/2	Valvola ritegno 1" 1/2 - circ. II°
12	08-5141	Gruppo di sicur. sin. 8 bar - circ. I°
13	90-2950	Valvola a sfera 1" inox - circ. I°
14	VALV-SFE-NE-1 1/2	Valvola a sfera 1" 1/2 - circ. II°
15	Term-1/2-45	Termometro 1/2" 45 mm
-	09-7366	Dispositivo regolazione 4 sonde (per serie B2 S, H2 P, H2 S)
-	09-2810	Sonda bollitore NTC 5K
-	09-7071 + 08-Tyf	Modulo SOLAR sistema MES
-	09-7115	Monoinvolucro per un modulo di regolazione



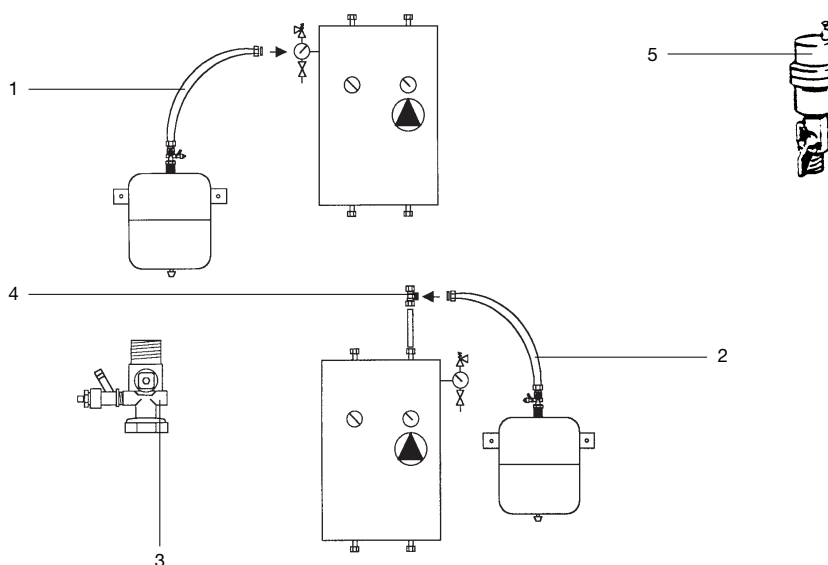
### Valvola a tre vie per due bollitori in cascata

Pos.	Codice	Descrizione
1	90-3120	Valvola a tre vie 1" + motore



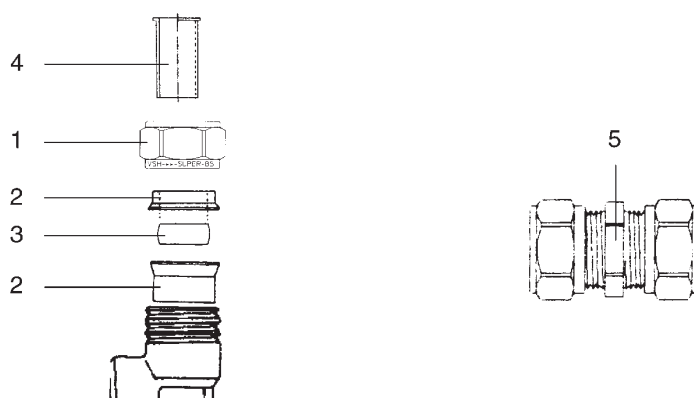
### Vasi d'espansione e accessori

Pos.	Codice	Descrizione
1	08-5648	Tubo flessibile con raccordi 3/4" e 1" (collegamento vaso d'espansione)
2	08-5645	Tubo flessibile con raccordi 3/4" (collegamento vaso d'espansione)
3	08-5650	Valvola a sfera 3/4" (collegamento vaso d'espansione)
4	08-5685	Raccordo a T 18 mm (collegamento vaso d'espansione)
-	08-5660	Vaso d'espansione 18 litri
-	08-5670	Vaso d'espansione solare 24 l pressione 2,5 bar
-	08-5671	Vaso d'espansione solare 35 l pressione 2,5 bar
-	08-5672	Vaso d'espansione solare 50 l pressione 2,5 bar
-	08-5673	Vaso d'espansione solare 80 l pressione 2,5 bar
-	08-5674	Vaso d'espansione solare 105 l pressione 2,5 bar
-	08-5675	Vaso d'espansione solare 150 l pressione 2,5 bar
-	08-5684	Prevaso 5 litri
-	08-5700	Prevaso 12 litri
5	08-6030	Sfiato d'aria con sottovalvola



### Tubo solare SPEED e accessori

Pos.	Codice	Descrizione
1	08-5630	Dado a cappello 18 mm
-	08-5637	Anello di riduzione 18 x 15 mm (2 pezzi)
-	08-5638	Anello di riduzione 18 x 12 mm (2 pezzi)
-	08-5639	Anello di riduzione 15 x 12 mm (2 pezzi)
-	08-6056	Raccordo 15 mm
3	08-6057	Bicono 12 mm
3	08-6058	Bicono 15 mm
4	08-6046	Anima in rame 12 x 1 mm
4	08-6047	Anima in rame 15 x 1 mm
5	08-6043	Raccordo diritto 12 mm con bicono
5	08-6059	Raccordo diritto 15 mm
-	08-5368	Chiave per lo sfiato d'aria
-	09-6065	Molla di sicurezza per fissaggio sonda
-	08-1863	Isolazione con nastro adesivo per Cu 12, 2 m
-	08-1864	Isolazione con nastro adesivo per Cu 15, 2 m



### Rubinetto di carico, T con sfiato manuale

Pos.	Codice	Descrizione
1	08-5634	Dado con ogiva Cu 18 mm
1	08-5692	Dado con ogiva Cu 15 mm
1	08-5691	Dado con ogiva Cu 12 mm



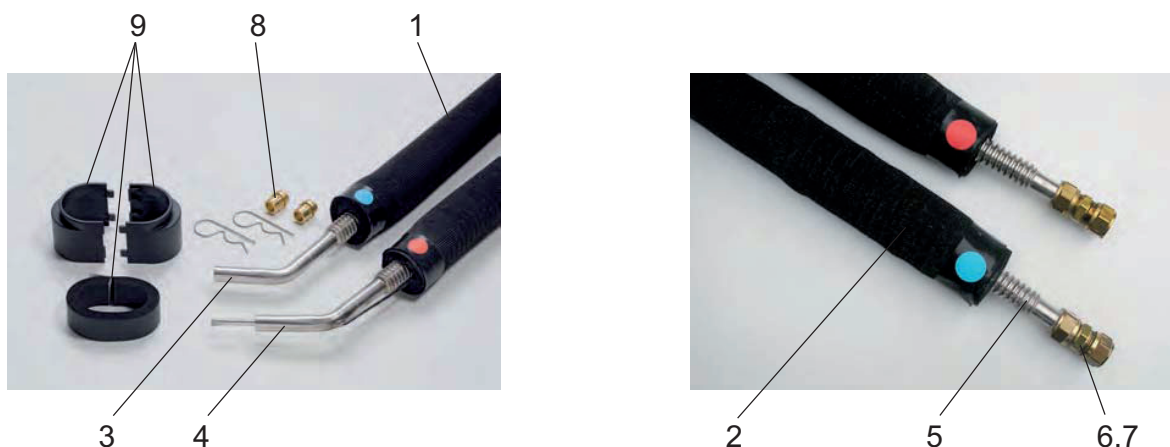
### Tubo solare SPEED FLEX

Pos.	Codice	Descrizione
1	09-6065	Fascetta per cavo sonda
2	08-1863	Isolamento con intaglio con nastro adesivo, per Cu 12 e DN 10, lunghezza 2 m
2	08-1864	Isolamento con intaglio con nastro adesivo, per Cu 15 e DN 12, lunghezza 2 m



**Kit di collegamento CPC INOX e Allstar INOX da 04/2006**

Pos.	Codice	Descrizione
1	08-1869	Isolazione per tubo ondulato DN16, 13 x 1500 mm
2	08-1870	Isolazione per tubo ondulato DN12, 13 x 1400 mm
3	08-1871	Tubo in acciaio INOX DN16 x 1300 mm con curva
4	08-1874	Tubo in acciaio INOX DN16 x 1300 mm con sonda a gomito
5	08-1872	Tubo in acciaio INOX DN12 x 1200 mm con terminale dritto
6	08-6043	Raccordo dritto 12 mm con bicono
7	08-6059	Raccordo dritto 15 mm
8	08-5639	Anelli di riduzione 15 x 12 mm (2 pezzi)
9	08-1879	Guscio di copertura collegamento collettori
-	08-1868	Kit di collegamento CPC Allstar
-	08-1866	Kit di collegamento CPC Star con sonda



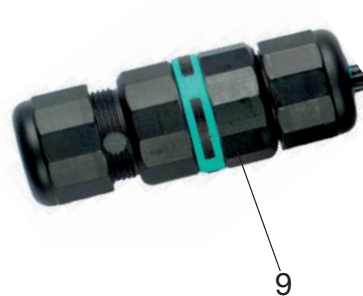
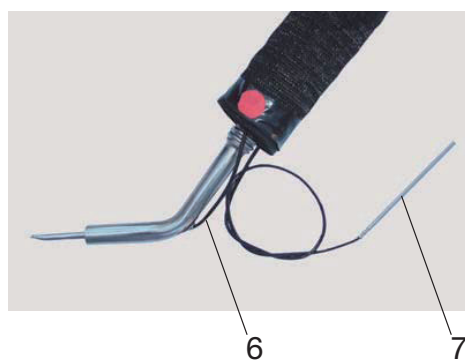
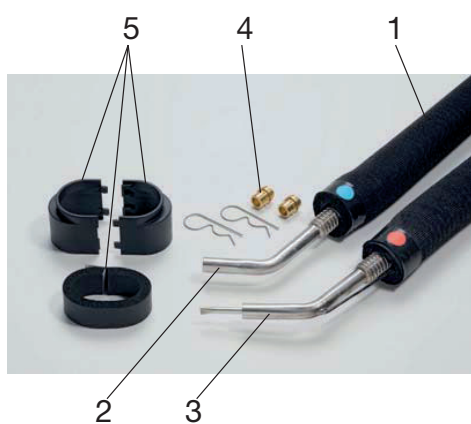
**Kit sonde a gomito per collettore CPC Star Azzurro**

Pos.	Codice	Descrizione
1	08-1875	Kit sonde a gomito in acciaio INOX Ø 15 mm, completo, senza sonde
2	08-1876	Isolazione per kit sonde a gomito, 2 pezzi
3	08-1877	Curva in acciaio INOX Ø 15 mm, a stringere
4	08-1878	Sonda a gomito in acciaio INOX Ø 15 mm, con bulbo d'immersione, a stringere
5	08-6059	Raccordo dritto 15 mm



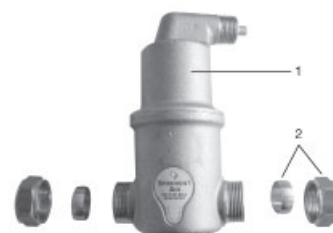
**Kit di collegamento con 2 sonde da 04/2010 (08-1819) e da 05/2014 (08-1932)**

Pos.	Codice	Descrizione
1	08-1869	Isolazione per tubo ondulato DN16, 13 x 1500 mm
2	08-1871	Tubo in acciaio INOX DN16 x 1300 mm con curva
3	08-1874	Tubo in acciaio INOX DN16 x 1300 mm con sonda a gomito
-	08-6059	Raccordo 15 mm
4	08-5639	Riduzione 15 x 12 mm
5	08-1879	Guscio di copertura collegamento collettori
6	09-7597	Sonda collettore Aqua II PT1000, saldati al laser
7	09-7598	Sonde esterna collettore Aqua II PT1000, saldati al laser
8	09-7595	Kit sonde collettore Aqua II da 5/2014
9	09-7596	Cavo connettore sonda collettore TSA TAM



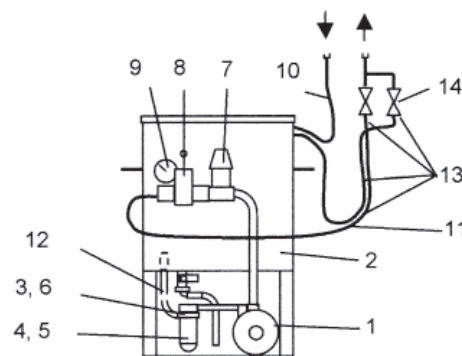
### Degasatore Spirovent Air 22 mm

Pos.	Codice	Descrizione
1	90-4400	Degasatore per microbolle 22 mm con 2 guarnizioni
2	02-6110	Raccordi a bicono (22 mm) CONEX
-	08-5662	Riduzioni 22 x 15 (2 pezzi) Spirovent Air 22 mm
-	08-5663	Riduzioni 22 x 18 (2 pezzi) Spirovent Air 22 mm



### Stazione di ricarica e lavaggio impianti solari Glyco-fill

Pos.	Codice	Descrizione
1	08-5701	Pompa PSAM 70, 230 V
2	08-5702	Scatola in acciaio
3	08-5703	Filtro 1/2" completo per Glyco-fill
4	08-5704	Contenitore per filtro
5	08-5699	Filtro interno per Glyco-Fill
6	08-5706	O-Ring contenitore per filtro
-	08-5707	Chiave multiuso
7	08-5708	Valvola di regolazione 1/2" 6 bar per Glyco-fill
8	08-5709	Riduttore di pressione 1/2" da 95 °C
9	08-5710	Manometro 63 mm, 0 - 10 bar, 1/2"
10	08-5711	Tubo di ritorno in gomma 3 m con accessori
11	08-5712	Tubo di mandata in gomma 1/2", 3,20 m, con accessori
12	08-5713	Tubo in gomma 14 mm
13	08-5714	Gruppo tubazione 1/2" completo
14	08-5715	Rubinetto 1/2" per by-pass andata
-	08-5716	Cavo d'alimentazione 230 Volt



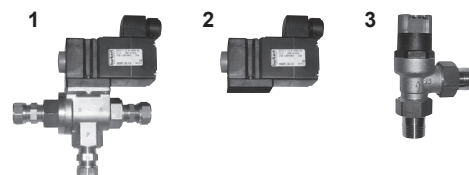
### Valvola a due vie

Pos.	Codice	Descrizione
1	08-5830	Valvola a due vie SF15-2E, 15 mm, completa
2	08-5828	Valvola a due vie SF15-2E, 1/2" AG
3	08-5829	Raccordo di avvitamento 15 mm 1/2" IG x, 2 pezzi
-	08-5639	Anelli di riduzione 15 x 12 mm (2 pz.)



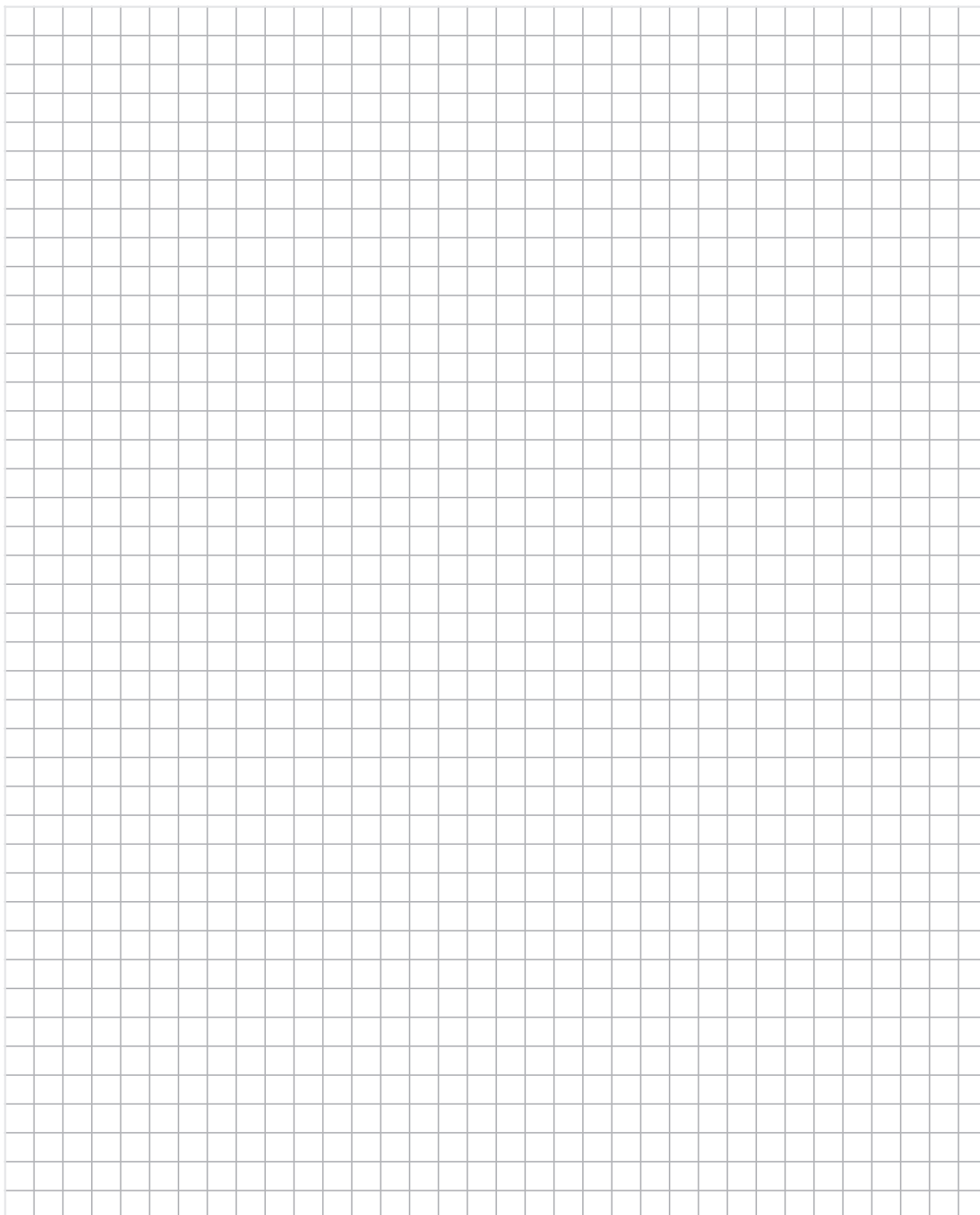
### Tuning-set per pacchetti Aqua (con ModuVario Aqua)

Pos.	Codice	Descrizione
1	08-8416	Valvola elettromagnetica 3/2 vie ModuVario Aqua
1	08-8410	Valvola elettrom. 3/2 vie ModuVario Aqua con KRVS 15 mm
2	08-8436	Motore KRVS 15 mm per valvola 08-8416
3	08-8417	Valvola di troppo pieno 3/4" ModuVario Aqua



### Isolamento termico

Pos.	Codice	Descrizione
-	08-1873	Isolazione per Cu 22 mm, spessore 32 mm, 12 x 2 m incluso adesivo

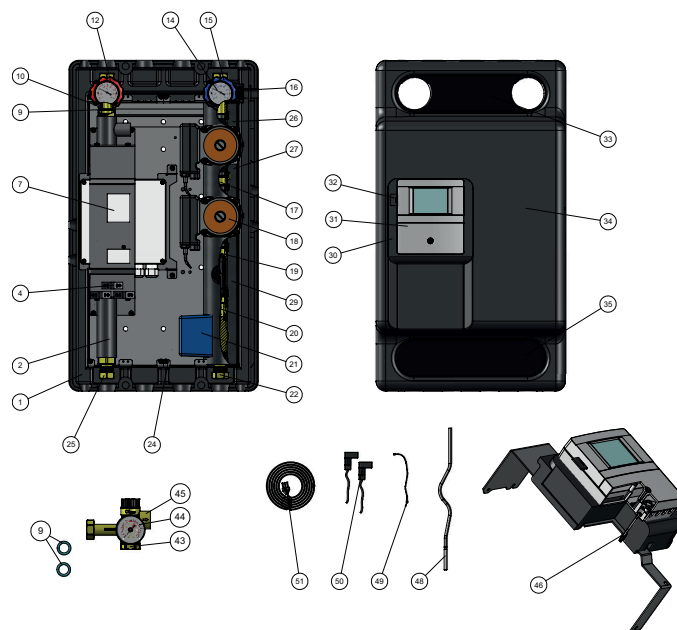


## **Grandi impianti solari**

**L'affidabilità è... TECO Service!**

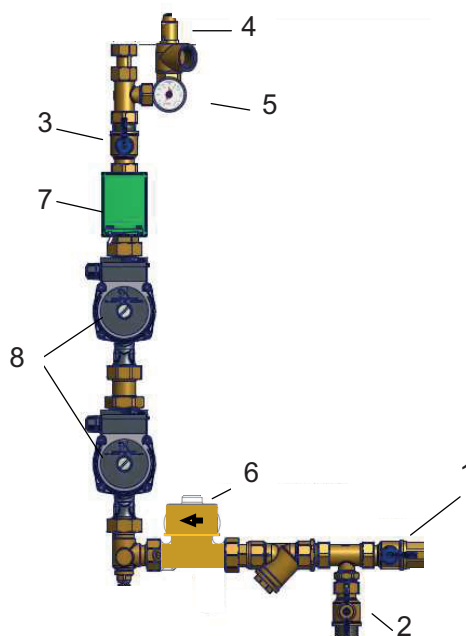
STAqua XL II 60 - STA 60

Pos.	Codice	Descrizione
1	59405800	Coibentazione inferiore
2	M3505064	Tubo portasonda 1"
4	53605426	Morsettiera antistrappo
7	53805027	Scatola derivazione (180 x 180 x 90)
9	52605484	Guarnizione TESNIT 3/4"
10	31405034	Riduzione 3/4" x 1"
12	90405512	Valvola 22 x 3/4"
14	54705871	Termometro Ø 50 0°-160°
15	90405175	Valvola 1" x Ø22
16	31405032	Riduzione 3/4" x 3/4"
17	C1605404	Prolunga DN20
18	CF105191	Pompa Grundfos Solar PM3 15-105 / 130
19	50405010	Flussimetro MxF DN 10
20	90805029	Prolunga 1/2" x 3/4"
21	CF105091	Valvola di zona MUT
22	M1405021	Riduzione Ø 22 x 1/2"
24	59405038	Staffa sostegno valvole
25	M1405020	Riduzione Ø 22 x 3/4"
26	39405088	Isolante valvola
27	39405089	Isolante pompe
29	39405090	Isolante flussimetro
30	39405802	Adattatore centralina
31	09-7452-glicole	Regolazione SystsSolar II (per STA 60)
31	09-7453-XL	Regolazione SystsSolar XL II (per STAqua XL II 60)
32	50105143	SDcard 4 GB
33	59405214	Coperchio coibentazione
34	59405801	Coibentazione superiore
35	59405207	Coperchio coibentazione senza fori
43	32205020	Tappo 3/4"
44	54105001	Manometro
45	M0105110	Gruppo di sicurezza 10 bar
46	51510003	Dado autobloccante M4
48	53705087	Sonda PT 1000
49	CF805025	Cavo flussimetro Huba DN8
50	53805012	Cavo Molex (50 cm)
51	53805010	Cavo alimentazione (2 m)



**STAqua XL II 180**

Pos.	Codice	Descrizione
1	08-5835	Valvola a sfera 1"FL x 1" AG
2, 3	08-5836	Valvola a sfera 1"FL x 1" IG
4	08-5837	Valvola di sicurezza 10 bar
5	08-5189	Manometro 10 bar
6	08-1800	Sensore di flusso 5-85 l/min
6	09-7468	Cavo con connettore per sensore di flusso
7	08-5834	Valvola di zona DN 25
-	08-5626	Set di guarnizioni
8a	08-1734	Pompa Magna Solar 25-100 PWM (fino ad aprile 2016)
8a	98989297	Pompa Grundfos Solar PML 25-145, 130 PWM (da maggio 2016)
8b	09-8009	Cavo di comando pompa Solar 25-100 PWM
8c	CF105191	Pompa Grundfos Solar PM3 15-105 / 130
8d	08-1733	Riduzione 1 1/2 x 1" per 1" pompa
-	09-7495	Connector Modul
-	CF805025	Cavo piatto per sensore Huba
-	09-7453-XL	Regolazione SysteSolar XL II



Il presente Listino sostituisce i precedenti ed annulla tutti i dati in essi contenuti. La sua validità si estende fino ad emissione della versione successiva.

Teco Service S.r.l. si riserva il diritto di apportare ai suoi prodotti modifiche senza obbligo di preavviso. Anche le caratteristiche ed ogni altra indicazione fornita da Teco Service S.r.l., possono essere modificate. Pertanto, tali dati non sono da ritenersi vincolanti e viene esclusa ogni responsabilità di Teco Service S.r.l. nell'eventualità in cui si verificano variazioni.

Teco Service S.r.l. declina ogni responsabilità per errori tipografici e di redazione.



**Sede legale e operativa**

Via C. Maffei, 3

38089 - Darzo (TN)

Tel. +39 0465 684 135

[info@tecoservice.it](mailto:info@tecoservice.it)

[www.tecoservice.it](http://www.tecoservice.it)





## **TECO Service Srl**

SEDE LEGALE  
E OPERATIVA  
Via C.Maffei, 3  
38089 Darzo (TN)  
Tel. 0465 684135  
info@tecoservice.it

**[www.tecoservice.it](http://www.tecoservice.it)**